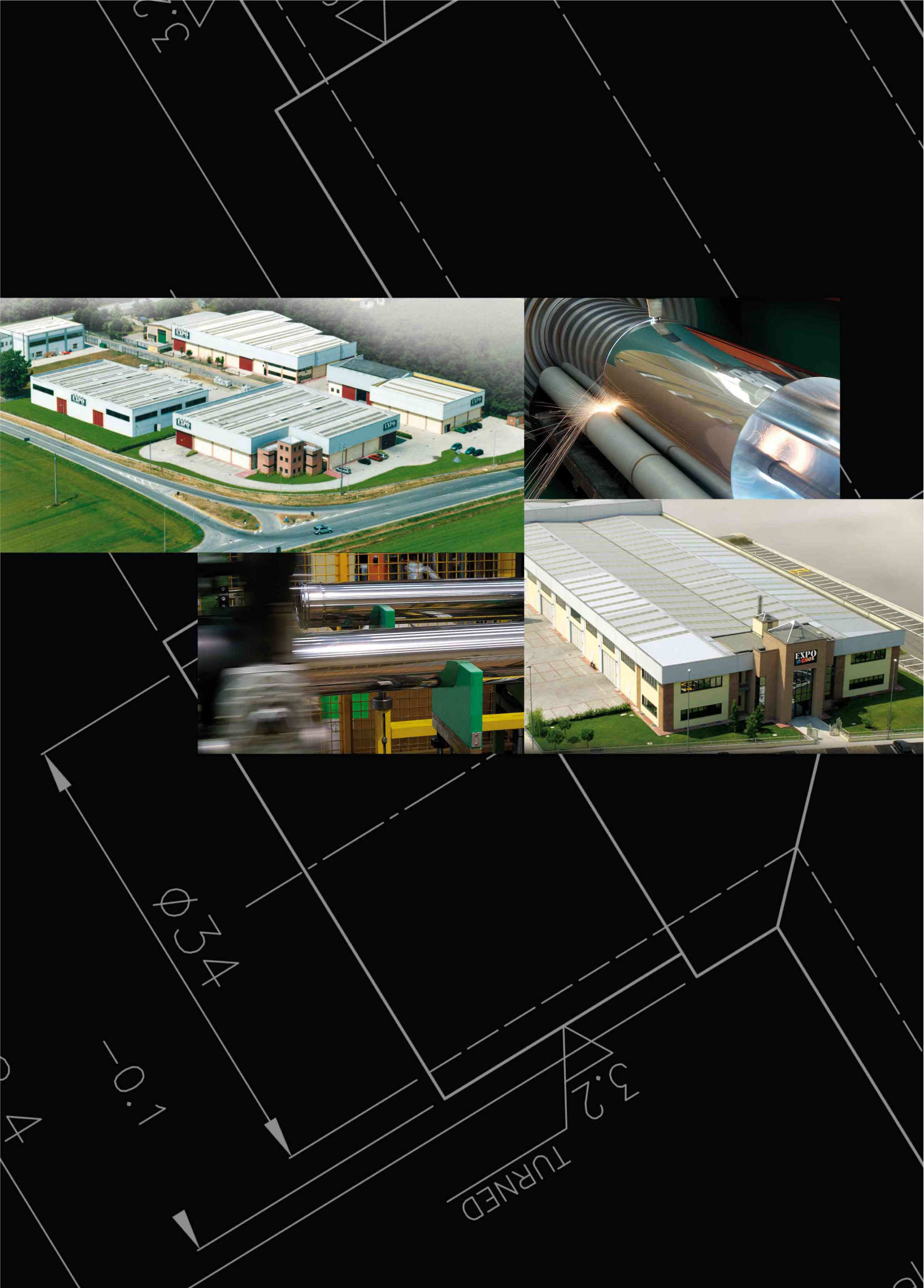
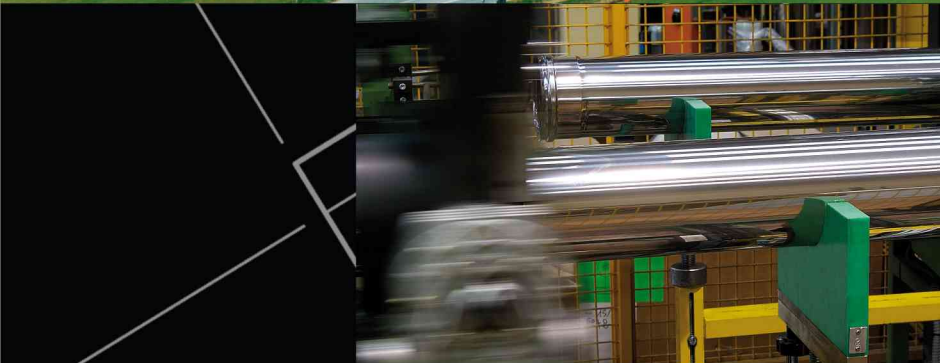




SW



## ACÉLA HÁZBAN

EXPO INOX hosszú ideje saválló acél gyártással és feldolgozással foglalkozik. Minden megkeresést pontos tervezés követ; termékeink innovatív technológiája, sokoldalúsága és az anyagok hosszú élettartama tesz minket képessé arra, hogy fejlett műszaki tartalommal, esztétikus termékeket nyújtsunk a legmagasabb minőségben. A rozsdamentes acél ideális az egyszerű vagy éppen összetettebb design megalkotására, belélliszkedve a meglévő környezetbe. Az acéllal történő tervezés az elvárt eredményt nyújtja vásárlóinknak, legyen szó akár a legkifinomultabb kérésről - ez a mi filozófiánk.

## BUILDING WITH STAINLESS STEEL

EXPO INOX has been involved in stainless steel production for a long time. Every request is subjected to an accurate planning; the innovative techniques of our products, the multi purpose nature and long lasting characteristics of this material, enable us to propose advanced technical, aesthetical and design solutions of the highest quality. Stainless steel is ideal for linear and essential design creations, matching and respecting the environment in which it is placed. Design with stainless steel, give the customer the result he desires even to the most demanding requests: this is our main objective.

# EXPO INOX



67.6

20



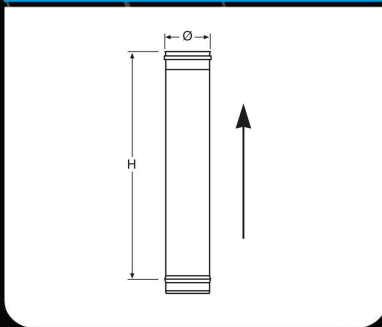


SW- Egyfalú - AISI 316L

SW SINGLE WALL AISI 316L



L316EXTA20S..



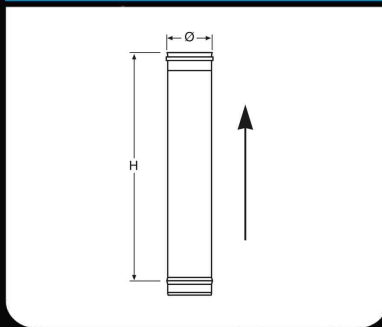
Egyfalú - 2 méteres hosszulelem

Length 2 m single wall

Ø	H
80	1940
100	1940
110	-
120	-
125	-
130	-
140	-
150	-
160	-
180	-
200	-
220	-
250	-
300	-
350	-
400	-
450	-
500	-
550	-
600	-
650	-
700	-
750	-
800	-



L316EXTA1S..



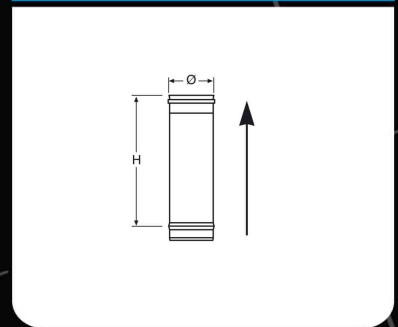
Egyfalú - 1 méteres hosszulelem

Length 1 m single wall

Ø	H
80	940
100	940
110	940
120	940
125	940
130	940
140	940
150	940
160	940
180	940
200	940
220	940
250	940
300	940
350	940
400	940
450	940
500	940
550	940
600	940
650	940
700	940
750	940
800	940



L316EXTA5S..



Egyfalú - 0,50 méteres hosszulelem

Length 0,50 m single wall

Ø	H
80	440
100	440
110	440
120	440
125	440
130	440
140	440
150	440
160	440
180	440
200	440
220	440
250	440
300	440
350	440
400	440
450	440
500	440
550	440
600	440
650	440
700	440
750	440
800	440

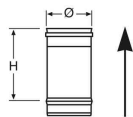


SW- Egyfalú - AISI 316L

SW SINGLE WALL AISI 316L



L316EXTA2S..



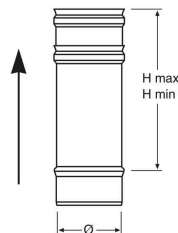
Egyfalú - 0,25 méteres hosszulem

Length 0,25 m single wall

Ø	H
80	190
100	190
110	190
120	190
125	190
130	190
140	190
150	190
160	190
180	190
200	190
220	190
250	190
300	190
350	190
400	190
450	190
500	190
550	190
600	190
650	190
700	190
750	190
800	190



L316EXEPS4S..



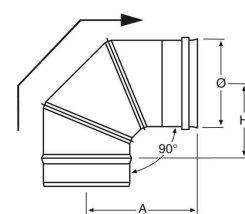
Egyfalú - Állítható füstcső csatlakozó

Adjustable length single wall

Ø	Hmin	Hmax
80	250	350
100	250	350
110	250	350
120	250	350
125	250	350
130	250	350
140	250	350
150	250	350
160	250	350
180	250	350
200	250	350
220	250	350
250	250	350
300	250	350
350	250	350
400	250	350
450	250	350
500	250	350
550	250	350
600	250	350
650	250	350
700	250	350
750	250	350
800	250	350



L316EXGA90X..



Egyfalú - 90°-os könyök

Elbow 90° single wall

Ø	H	A
80	80	130
100	95	145
110	100	150
120	103	153
130	105	155
140	110	160
150	113	163
160	125	175
180	130	180
200	140	190
220	150	200
250	165	215
300	190	240
350	215	265

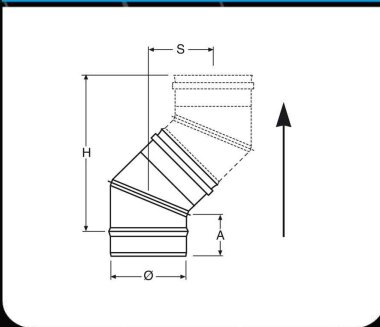


SW- Egyfalú - AISI 316L

SW SINGLE WALL AISI 316L



L316EXGA45X..



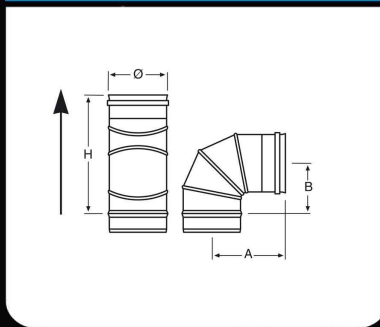
Egyfalú - 45°-os könyök

Elbow 45° single wall

Ø	H	A	S
80	202	65	83
100	216	65	89
110	223	65	92
120	230	65	95
130	240	65	98
140	244	65	101
150	251	65	104
160	258	65	107
180	272	65	113
200	286	65	119
220	301	65	124
250	322	65	133
300	357	65	148
350	389	65	161



L316EXGAGIR..



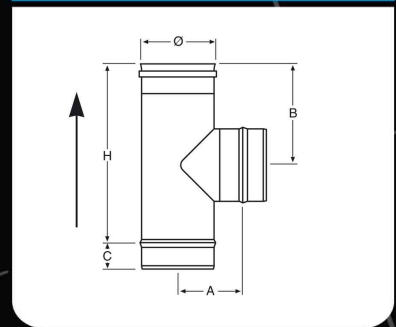
EGYFALÚ - Állítható könyök

Adjustable elbow from 0° to 90° single wall in stainless steel

Ø	H	A	B
80	200	165	115
100	230	170	120
110	250	175	125
120	250	180	130
130	260	185	135
140	260	190	140
150	260	195	145
160	285	200	150
180	310	205	155
200	315	210	160
220	380	265	210
250	465	300	255
300	500	340	270



L316EXT69S..



EGYFALÚ - 90°os T idom

90° tee single wall in stainless steel

Ø	H	A	B	C
80	190	86	119	54
100	190	96	119	54
110	270	105	162	54
120	270	110	162	54
130	270	115	162	54
140	270	120	162	54
150	270	125	162	54
160	270	130	162	54
180	440	140	247	54
200	440	150	247	54
220	440	160	247	54
250	440	175	247	54
300	440	200	247	54
350	588	221	318	54
400	560	240	307	54
450	590	265	322	54
500	640	290	347	54
550	690	315	372	54
600	740	340	397	54
650	790	365	422	54
700	840	390	447	54
750	890	415	472	54
800	940	440	497	54



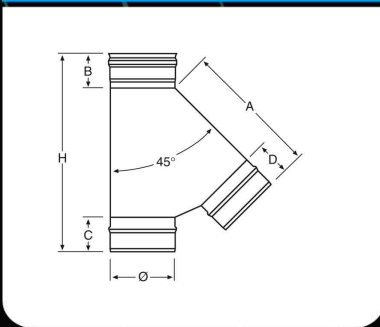


SW- Egyfalú - AISI 316L

SW SINGLE WALL AISI 316L



L316EXT64S..

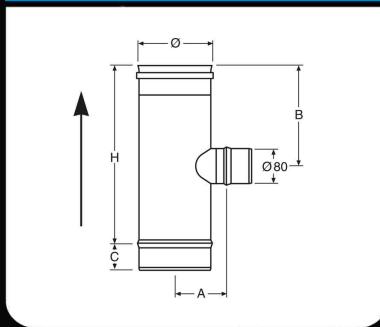


EGYFALÚ - 45°-os T idom

45° tee single wall in stainless steel



L316EXT69SU..

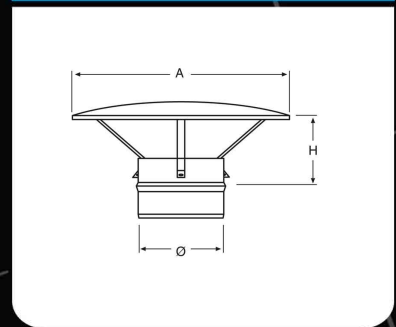


EGYFALÚ - 90°-os szűkítő T idom Ø 80 mm

90° reducing tee to Ø 80 mm single wall in stainless steel



L316EXCAIS..



EGYFALÚ - Esővédő sapka, tokos végződéshez

Rain cap single wall in stainless steel

Ø	H	A	B	C	D
80	309	195	80	80	80
100	349	232	80	80	80
110	323	140	80	80	80
120	343	168	80	80	80
130	363	184	80	80	80
140	386	198	80	80	80
150	408	209	80	80	80
160	428	220	80	80	80
180	468	248	80	80	80
200	510	272	80	80	80
220	560	289	80	80	80
250	618	343	80	80	80
300	670	371	80	80	80
350	738	416	80	80	80
400	810	458	80	80	80
450	880	500	80	80	80
500	940	577	80	80	80
550	1022	586	80	80	80
600	1092	628	80	80	80
650	1117	654	80	80	80
700	1141	708	80	80	80
750	1212	723	80	80	80
800	1276	765	80	80	80

Ø	H	A	B	C
100	190	96	119	54
110	190	101	119	54
120	190	106	119	54
130	190	111	119	54
140	190	116	119	54
150	190	121	119	54
160	190	126	119	54
180	190	136	119	54
200	190	146	119	54
220	190	156	119	54
250	190	171	119	54
300	190	196	119	54

Ø	H	A
80	130	180
100	130	230
110	150	230
120	150	265
130	150	265
140	170	265
150	170	265
160	170	265
180	200	320
200	200	320
220	200	400
250	270	400
300	270	500
350	240	720
400	240	720
450	270	850
500	270	850
550	300	900
600	300	950
650	300	1150
700	310	1250
750	320	1350
800	330	1400

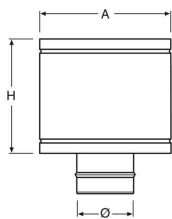


SW- Egyfalú - AISI 316L

SW SINGLE WALL AISI 316L



L316EXTAPSS..



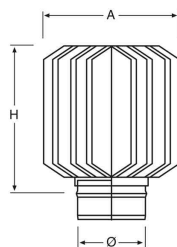
EGYFALÚ - Viharsapka

Anti draught cowl single wall in stainless steel

Ø	H	A
80	165	185
100	165	185
110	165	222
120	165	222
130	200	260
140	200	260
150	200	260
160	200	303
180	250	310
200	250	370
220	250	418
250	310	468
300	330	700
350	330	700
400	330	800
450	330	900
500	360	1000
550	360	1000
600	360	1000
650	360	1200
700	400	1250
750	400	1300
800	400	1400



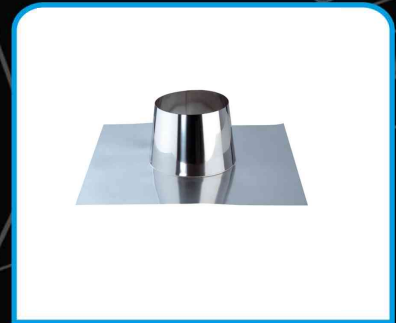
L316EXKE..



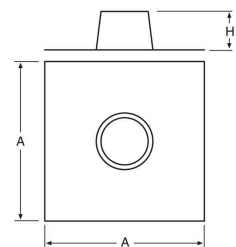
EGYFALÚ - Huzatfokozó végelem

Revolving terminal single wall in stainless steel

Ø	H	A
80	226	220
100	226	220
110	226	220
120	226	220
130	226	220
140	226	240
150	226	240
160	226	240
180	266	260
200	266	270
220	296	330
250	296	340
300	356	390



L316EXFPSS..



EGYFALÚ - Lapos tetőátvezető idom

Flat flashing

Ø	H	A
80	120	370
100	120	400
110	130	400
120	130	450
130	150	450
140	150	450
150	150	450
160	160	450
180	170	500
200	180	600
220	210	600
250	210	600
300	230	650
350	230	700
400	200	700
450	200	850
500	200	900
550	200	950
600	200	1100
650	200	1200
700	200	1300
750	200	1400
800	200	1500

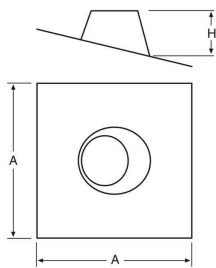


SW- Egyfalú - AISI 316L

SW SINGLE WALL AISI 316L



L316EXFPS5..



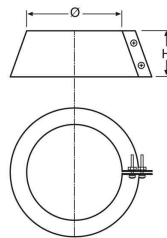
EGYFALÚ - 5°-30° állítható tetőátvezető idom

Adjustable flashing from 5° to 30°

Ø	H	A
80	120	370
100	120	400
110	130	400
120	130	450
130	150	450
140	150	450
150	150	450
160	160	450
180	170	500
200	180	600
220	210	600
250	210	600
300	230	650
350	230	700
400	200	700
450	200	850
500	200	900
550	200	950
600	200	1100
650	200	1200
700	200	1300
750	200	1400
800	200	1500



L316EXFAPS2S..



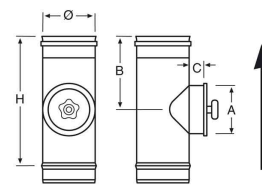
EGYFALÚ - Esőgallér

Storm collar

Ø	H
80	100
100	100
110	100
120	100
130	100
140	100
150	100
160	100
180	100
200	100
220	100
250	100
300	100
350	100
400	100
450	100
500	100
550	100
600	100
650	100
700	100
750	100
800	100



L316EXISPSS..



EGYFALÚ - Ellenorzo idom- kör alakú tisztónyílással

Inspection length with round door single wall in stainless steel

Ø	H	A	B	C
80	190	80	120	30
100	190	100	120	30
110	270	120	160	30
120	270	120	160	30
130	270	130	160	30
140	270	140	160	30
150	270	150	160	30
160	270	160	160	30
180	440	180	245	30
200	440	200	245	30
220	440	200	245	30
250	440	200	245	30
300	440	200	245	30
350	440	200	245	30
400	440	200	245	30
450	440	200	245	30
500	440	200	245	30
550	440	200	245	30
600	440	200	245	30
650	440	200	245	30
700	440	200	245	30
750	440	200	245	30
800	440	200	245	30

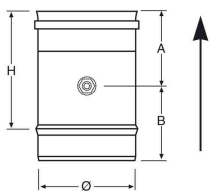


SW- Egyfalú - AISI 316L

SW SINGLE WALL AISI 316L



L316EXPFL..



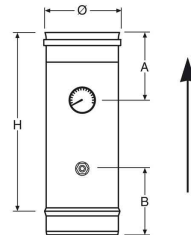
● EGYFALÚ - Hőmérséklet és füstgáz ellenőrző idom

Element for smoke test with threaded sleeve single wall in stainless steel

Ø	H	A	B
80	190	120	123
100	190	120	123
110	190	120	123
120	190	120	123
130	190	120	123
140	190	120	123
150	190	120	123
160	190	120	123
180	190	120	123
200	190	120	123
220	190	120	123
250	190	120	123
300	190	120	123
350	190	120	123
400	190	120	123
450	190	120	123
500	190	120	123
550	190	120	123
600	190	120	123
650	190	120	123
700	190	120	123
750	190	120	123
800	190	120	123



L316EXPFT..



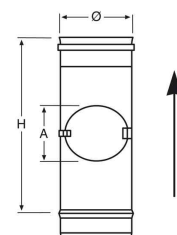
● EGYFALÚ - Hőmérséklet és füstgáz ellenőrző idom

Element for smoke and temperature test with threaded sleeve single wall in stainless steel

Ø	H	A	B
80	440	160	160
100	440	160	160
110	440	160	160
120	440	160	160
130	440	160	160
140	440	160	160
150	440	160	160
160	440	160	160
180	440	160	160
200	440	160	160
220	440	160	160
250	440	160	160
300	440	160	160
350	440	160	160
400	440	160	160
450	440	160	160
500	440	160	160
550	440	160	160
600	440	160	160
650	440	160	160
700	440	160	160
750	440	160	160
800	440	160	160



L316EXISN..



● EGYFALÚ - Ellenőrző idom

Inspection length single wall in stainless steel

Ø	H	A
80	190	105
100	270	125
110	270	135
120	270	145
130	270	155
140	270	155
150	270	155
160	270	155
180	270	155
200	270	155
220	270	155
250	270	155
300	270	155
350	270	155
400	270	155
450	270	155
500	270	155
550	270	155
600	270	155
650	270	155
700	270	155
750	270	155
800	270	155

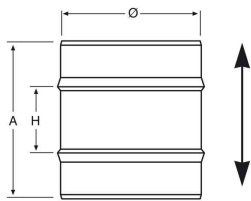


SW- Egyfalú - AISI 316L

SW SINGLE WALL AISI 316L



L316EXMMA..



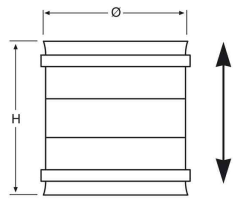
EGYFALÚ - Duplatokos összekötő elem -"APA"

Double male adaptor single wall in stainless steel

Ø	H	A
80	30	143
100	30	143
110	30	143
120	30	143
130	30	143
140	30	143
150	30	143
160	30	143
180	30	143
200	30	143
220	30	143
250	30	143
300	30	143
350	30	143
400	30	143
450	30	143
500	30	143
550	30	143
600	30	143
650	30	143
700	30	143
750	30	143
800	30	143



L316EXFFA..



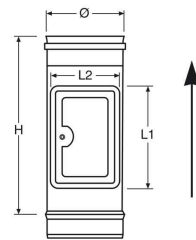
EGYFALÚ - Duplatokos összekötő elem -"ANYA"

Double female adapter single wall in stainless steel

Ø	H
80	133
100	133
110	133
120	133
130	133
140	133
150	133
160	133
180	133
200	133
220	133
250	133
300	133
350	133
400	133
450	133
500	133
550	133
600	133
650	133
700	133
750	133
800	133



L316EXERC..



EGYFALÚ - Ellenőrző idom - kizárólag negatív nyomásra

Inspection length with square door single wall in stainless steel

Ø	H	L1	L2
80	440	190	115
100	440	190	115
110	440	190	115
120	440	190	115
130	440	190	115
140	440	190	115
150	440	190	115
160	440	190	115
180	440	190	115
200	440	190	115
220	440	280	185
250	440	280	185
300	440	280	185
350	440	280	185
400	440	280	185
450	440	280	185
500	440	280	185
550	440	280	185
600	440	280	185
650	440	280	185
700	440	280	185
750	440	280	185
800	440	280	185

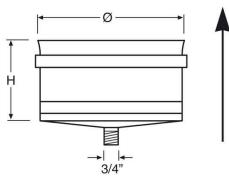


SW- Egyfalú - AISI 316L

SW SINGLE WALL AISI 316L



L316EXSCARSS..



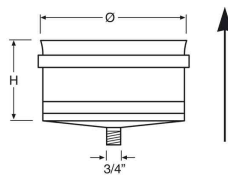
EGYFALÚ - Kondenzelvezető idom

Tee cap with condense drain single wall in stainless steel

Ø	H
80	80
100	80
110	80
120	80
125	80
130	80
140	80
150	80
155	80
160	80
180	80
200	80
220	80
230	80
250	80
300	80
350	80
400	80
450	80
500	80
550	80
600	80
650	80
700	80
750	80
800	80



L316EXSCARSS..



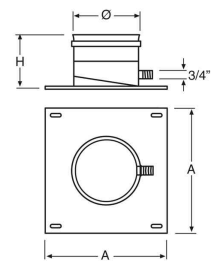
egyfal kondenz elvezető acél DN 80 AISI 316L BA vastagság 0,4 mm

single wall condense drain inox DN 80 AISI 316L BA thickness 0,4 mm

Ø	H
80	80
100	80
110	80
120	80
125	80
130	80
140	80
150	80
155	80
160	80
180	80
200	80
220	80
230	80
250	80
300	80
350	80
400	80
450	80
500	80
550	80
600	80
650	80
700	80
750	80
800	80



L316EXPPCS..



EGYFALÚ - Talplemez

Base plate with drain plug single wall in stainless steel

Ø	H	A
80	160	180
100	160	200
110	160	210
120	160	220
130	160	230
140	160	240
150	160	250
160	160	260
180	160	280
200	160	300
220	160	320
250	160	350
300	160	400
350	160	450
400	160	500
450	160	550
500	160	600
550	160	650
600	160	700
650	160	750
700	160	800
750	160	850
800	160	900

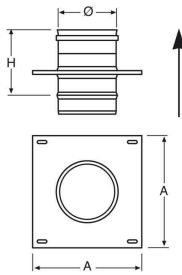


SW- Egyfalú - AISI 316L

SW SINGLE WALL AISI 316L



L316EXPISS..



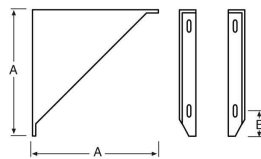
● EGYFALÚ - Köztes lemez konzolos szereléshez

Intermediate anchor plate single wall in stainless steel

Ø	H	A
80	190	180
100	190	200
110	190	210
120	190	220
130	190	230
140	190	240
150	190	250
160	190	260
180	190	280
200	190	300
220	190	320
250	190	350
300	190	400
350	190	450
400	190	500
450	190	550
500	190	600
550	190	650
600	190	700
650	190	750
700	190	800
750	190	850
800	190	900



L316EXCS..



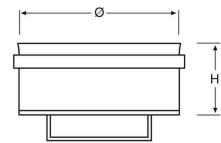
● EGYFALÚ - Fali konzol (párban)

Cantilever brackets (pair)

Ø	A
80	180
100	200
110	210
120	220
125	230
130	230
140	240
150	250
160	260
180	280
200	300
220	320
250	350
300	400
350	450
400	500
450	550
500	600
550	650
600	700
650	750
700	800
750	850
800	900



L316EXTC..



● EGYFALÚ - T sapka

Tee cap single wall in stainless steel

Ø	H
80	80
100	80
110	80
120	80
130	80
140	80
150	80
160	80
180	80
200	80
220	80
250	80
300	80
350	80
400	80
450	80
500	80
550	80
600	80
650	80
700	80
750	80
800	80

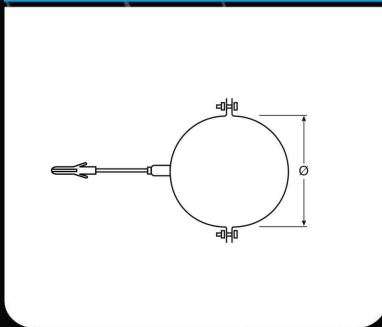


SW- Egyfalú - AISI 316L

SW SINGLE WALL AISI 316L



L316EXCCT..



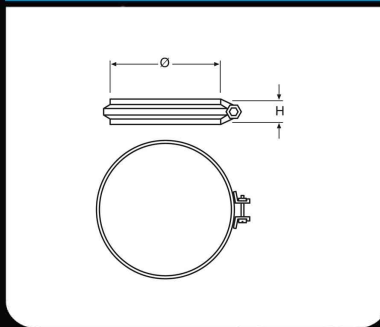
EGYFALÚ - Fali távtartó dübellel acél

Wall bracket with anchor bolt

Ø	-
80	-
100	-
110	-
120	-
125	-
130	-
140	-
150	-
160	-
180	-
200	-
220	-
250	-
300	-



L316EXFACSS..



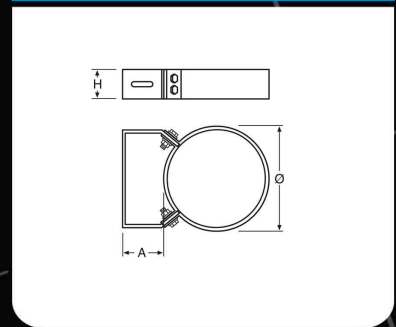
EGYFALÚ - Szorító bilincs

Locking band single wall in stainless steel

Ø	H
80	20
100	20
110	20
120	20
130	20
140	20
150	20
160	20
180	20
200	20
220	20
250	20
300	20
350	20
400	20
450	20
500	20
550	20
600	20
650	20
700	20
750	20
800	20



L316EXCOLSS..



EGYFALÚ - Fali távtartó

Wall bracket

Ø	H	A
80	40	50
100	40	50
110	40	50
120	40	50
130	40	50
140	40	50
150	40	50
160	40	50
180	40	50
200	40	50
220	40	50
250	40	50
300	40	50
350	40	50
400	40	50
450	40	50
500	40	50
550	40	50
600	40	50
650	40	50
700	40	50
750	40	50
800	40	50



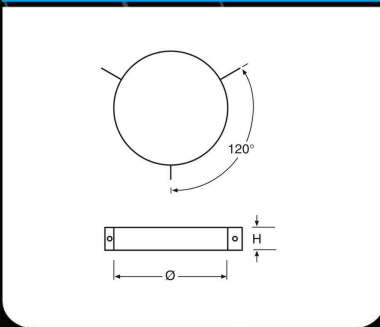


SW- Egyfalú - AISI 316L

SW SINGLE WALL AISI 316L



L316EXFCPSS..



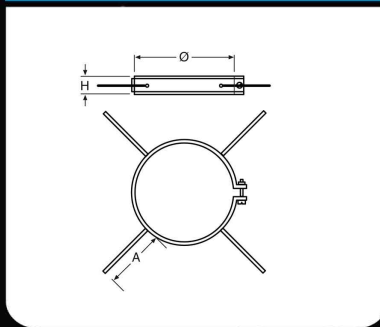
EGYFALÚ - Kábelrögzítő bilincs

Guy wire bracket

Ø	H
80	30
100	30
110	30
120	30
130	30
140	30
150	30
160	30
180	30
200	30
220	30
250	30
300	30
350	30
400	42
450	42
500	42
550	42
600	42
650	42
700	42
750	42
800	42



L316EXCD..



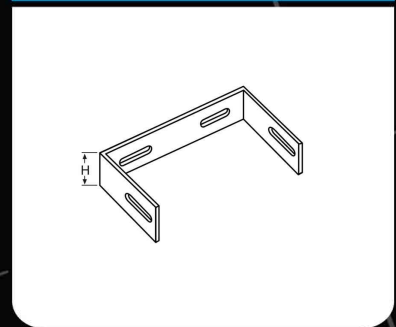
EGYFALÚ - Központosító elem

Spacing bracket

Ø	H	A
80	40	300
100	40	300
110	40	300
120	40	300
125	40	300
130	40	300
140	40	300
150	40	300
160	40	300
180	40	300
200	40	300
220	40	300
250	40	300
300	40	300



L316EXDIS..



fali távtartó sín DN80

spacer for wall bracket DN80

Ø	H
80	50
100	50
110	50
120	50
125	50
130	50
140	50
150	50
160	50
180	50
200	50
220	50
250	50
300	50
350	50
400	50
450	50
500	50

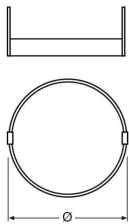


SW- Egyfalú - AISI 316L

SW SINGLE WALL AISI 316L

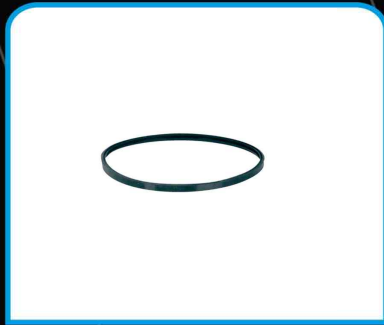


L316EXCR..

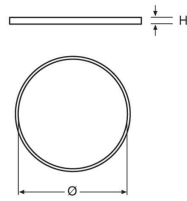


béléstartó DN80

bracket for relining DN80



L316EX2GN..



EGYFALÚ - Szilikon tömítőgyűrű

Seal black

Ø	-
80	-
100	-
110	-
120	-
125	-
130	-
140	-
150	-
160	-
180	-
200	-
220	-
250	-
300	-

Ø	H
80	10
100	10
110	10
120	10
125	10
130	10
140	10
150	10
160	10
180	10
200	10
220	10
250	10
300	10
350	10

# EXPO INOX



67.6

20



**Expo Inox S.p.a.**  
**Viale Artigianato 6**  
**27020 Borgo San Siro (PV) Italia**

**tel. +39 0382 87237**

**fax +39 0382 87330**

**e-mail: [info@expoinox.com](mailto:info@expoinox.com)**

**[www.expoinox.com](http://www.expoinox.com)**