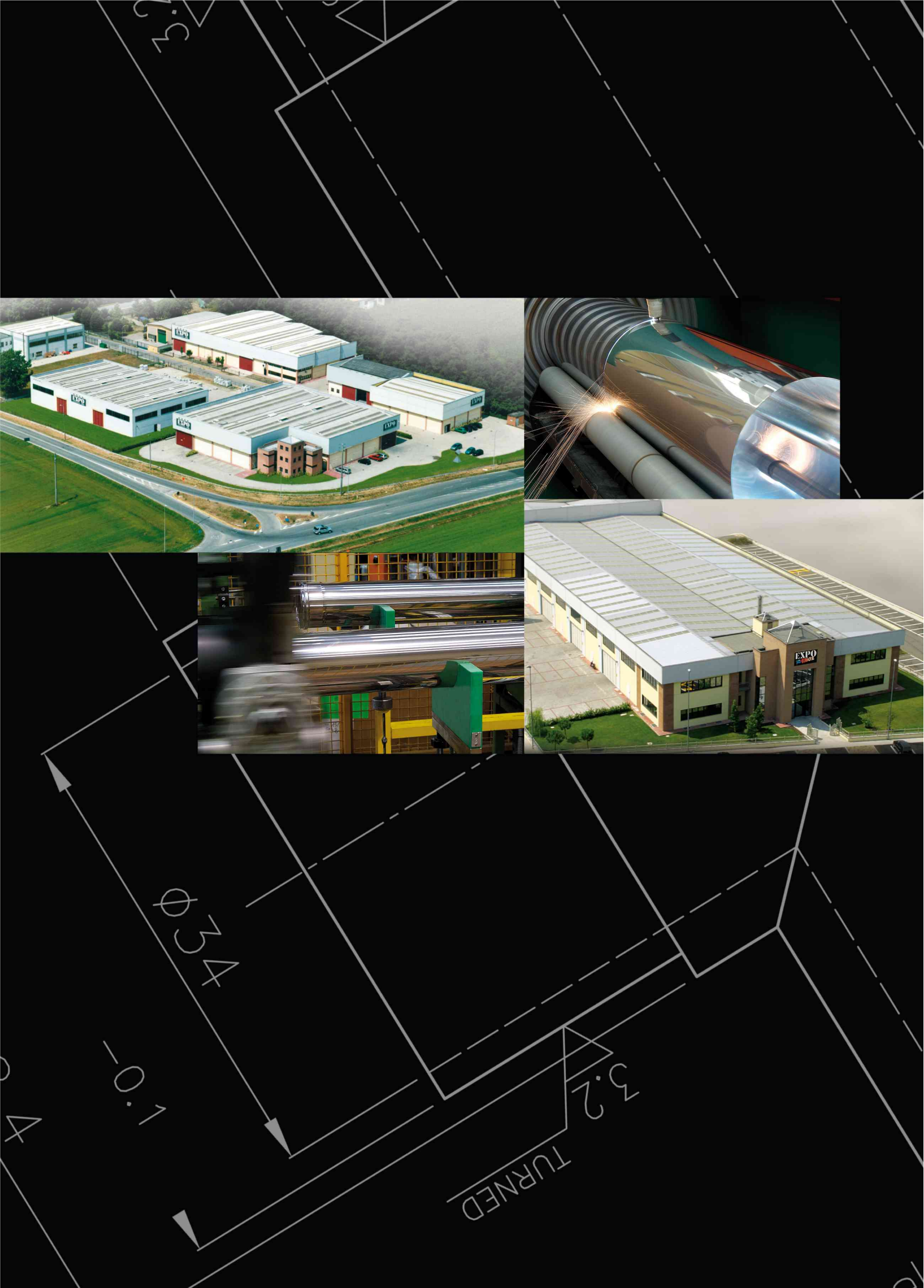
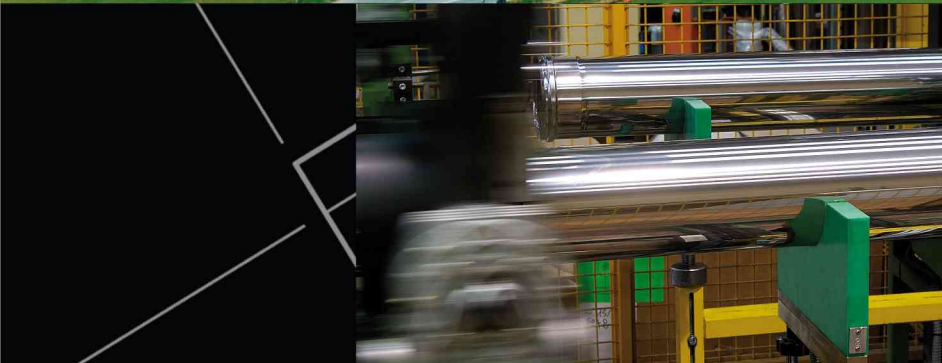




SW NON STANDARD



ACÉLA HÁZBAN

EXPO INOX hosszú ideje saválló acél gyártással és feldolgozással foglalkozik. Minden megkeresést pontos tervezés követ; termékeink innovatív technológiája, sokoldalúsága és az anyagok hosszú élettartama tesz minket képessé arra, hogy fejlett műszaki tartalommal, esztétikus termékeket nyújtsunk a legmagasabb minőségben. A rozsdamentes acél ideális az egyszerű vagy éppen összetettebb design megalkotására, belélliszkedve a meglévő környezetbe. Az acéllal történő tervezés az elvárt eredményt nyújtja vásárlóinknak, legyen szó akár a legkifinomultabb kérésről - ez a mi filozófiánk.

BUILDING WITH STAINLESS STEEL

EXPO INOX has been involved in stainless steel production for a long time. Every request is subjected to an accurate planning; the innovative techniques of our products, the multi purpose nature and long lasting characteristics of this material, enable us to propose advanced technical, aesthetical and design solutions of the highest quality. Stainless steel is ideal for linear and essential design creations, matching and respecting the environment in which it is placed. Design with stainless steel, give the customer the result he desires even to the most demanding requests: this is our main objective.

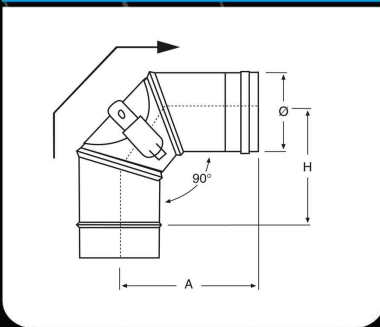


SW -Egyfalú AISI 316L - EGYEDI

SW SINGLE WALL AISI 316L - NON STANDARD



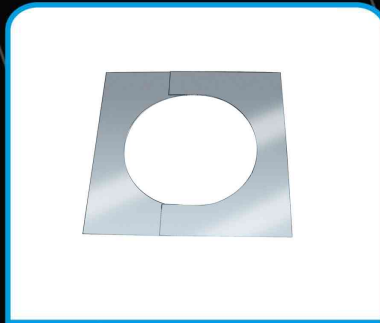
BFL316GA90SI..



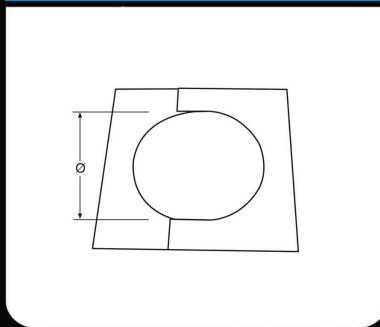
könyök egyfal 90° 3 részes DN 80 AISI 316L BA vastagság 0,5 mm csatlakozó tisztító nyílás

bend single wall 90° 3 sections with DN80 AISI 316L BA thickness 0,5 mm adherent inspection element

Ø	H	A
80	92	145
100	107	160
110	112	165
120	115	168
130	117	170
140	122	175
150	125	178
160	137	190
180	142	195
200	152	205
220	162	215
250	177	230
300	202	255
350	227	265
400	251	305
450	276	330
500	301	355
550	326	380
600	351	405
650	376	430
700	401	455
750	426	480
800	451	505



BFL316POVALE..



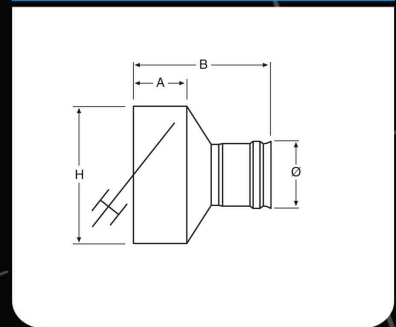
lap egyfal ovális DN80 AISI 304 BA

plate single wall oval DN80 AISI 304 BA

Ø	-
80	-
100	-
110	-
120	-
125	-
130	-
140	-
150	-
160	-
180	-
200	-
220	-
250	-
300	-



BFL316RT..



csatlakozó egyfal szabályozóval légbefúvásból DN80

connector single wall with regulator of draught DN80

Ø	H	A	B
80	180	100	183
100	180	100	183
110	180	33	141
120	180	33	141
130	180	33	148
140	180	33	148
150	180	33	148
160	180	33	148
180	180	33	117
200	180	33	148
220	180	33	148
250	180	33	148
300	180	33	213

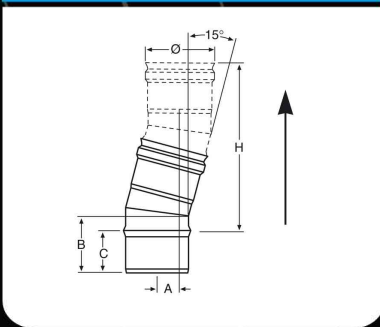


SW -Egyfalú AISI 316L - EGYEDI

SW SINGLE WALL AISI 316L - NON STANDARD



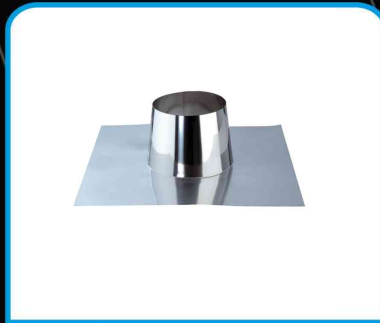
L316EXGA15S..



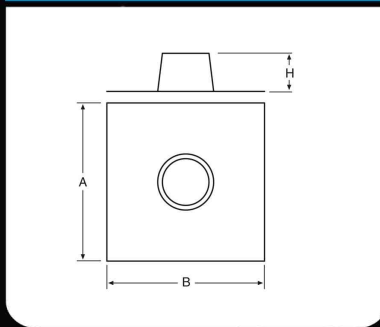
könyök egyfal 15° DN 80 AISI 316L
BA vastagság 0,4 mm

bend single wall 15° DN80 AISI 316L
BA thickness 0,4 mm

Ø	H	A	B	C
80	214	28	75	54
100	219	29	75	54
110	221	29	75	54
120	221	29	75	54
130	227	30	75	54
140	229	30	75	54
150	231	31	75	54
160	234	31	75	54
180	240	32	75	54
200	244	32	75	54
220	250	33	75	54
250	258	34	75	54
300	271	36	75	54
350	284	37	75	54
400	297	39	75	54
450	309	41	75	54
500	322	42	75	54
550	335	44	75	54
600	348	46	75	54
650	361	48	75	54
700	374	49	75	54
750	387	51	75	54
800	400	53	75	54



BFL304AFPPSS..



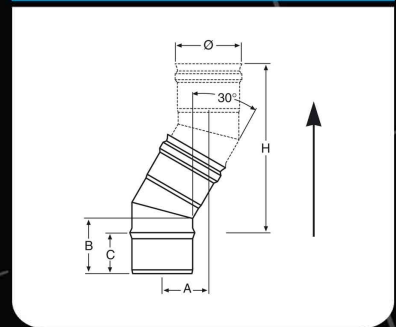
EGYFALÚ - Lapos tetőátvezető idom
és esőgallér

Flat flashing with aluminium base

Dn	H	A
80	120	370
100	120	400
110	130	400
120	130	450
125	150	450
130	150	450
140	150	450
150	150	450
160	160	450
180	170	500
200	180	600
220	210	600
250	210	600
300	230	650
350	230	700
400	200	700
450	200	850
500	200	900
550	200	950
600	200	1100
650	200	1200
700	200	1300
750	200	1400
800	200	1500



L316EXGA30S..



könyök egyfal 30° DN 80 acél AISI
316L BA vastagság 0,4 mm

bend single wall 30° DN80 inox AISI
316L BA thickness 0,4 mm

Ø	H	A	B	C
80	223	60	75	54
100	233	62	75	54
110	238	64	75	54
120	243	65	75	54
130	248	67	75	54
140	253	68	75	54
150	258	69	75	54
160	263	70	75	54
180	273	73	75	54
200	283	76	75	54
220	293	78	75	54
250	308	82	75	54
300	333	89	75	54
350	358	96	75	54
400	383	103	75	54
450	408	109	75	54
500	433	116	75	54
550	459	123	75	54
600	483	129	75	54
650	508	136	75	54
700	533	143	75	54
750	558	150	75	54
800	583	156	75	54

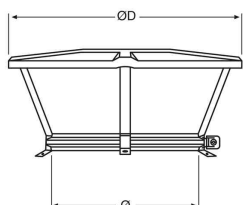


SW -Egyfalú AISI 316L - EGYEDI

SW SINGLE WALL AISI 316L - NON STANDARD



BFL316CCMONO..

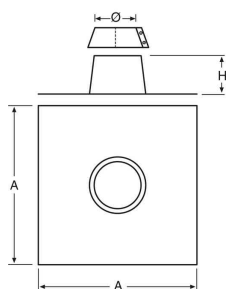


záró egyfal esővédő sapka szorító bilincssel DN 80 AISI 316L BA vastagság 0,4 mm

terminal single wall rain cap with locking band DN80 AISI 316L BA



BFL316FPPSSF..

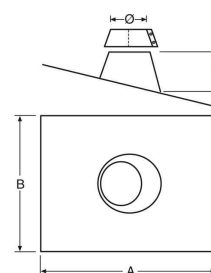


tetőátvezető lapos acél DN 80 esőgallér AISI 304 BA vastagság 0,4 mm

flashing flat



BFL316FPS5SF..



tetőátvezető állítható 5°-30° acél DN 80 vezető talppal esőgallér AISI 304 BA vastagság 0,7 mm

flashing adjustable 5°-30° inox DN 80 with base in-lead with storm collar

Ø	Ød
80	200
100	200
110	250
120	250
125	250
130	250
140	300
150	300
160	300
180	400
200	400
220	400
250	500
300	500
350	500

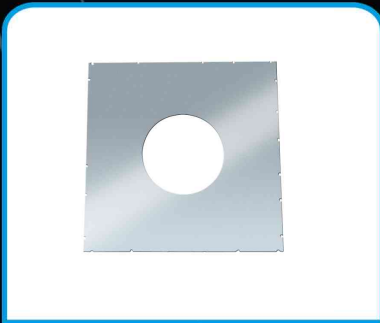
Ø	H	A
80	120	370
100	120	400
110	130	400
120	130	450
130	150	450
140	150	450
150	150	450
160	160	450
180	170	500
200	180	600
220	210	600
250	210	600
300	230	650
350	230	700
400	200	700
450	200	850
500	200	900
550	200	950
600	200	1100
650	200	1200
700	200	1300
750	200	1400
800	200	1500

Ø	H	A	B
80	120	600	500
100	120	600	500
110	130	650	550
120	130	650	550
130	150	650	550
140	150	700	600
150	150	700	600
160	160	700	600
180	170	750	650
200	180	750	650
220	210	850	750
230	210	850	750
250	210	850	750
300	230	900	800
350	230	950	800
400	250	950	800
450	250	1000	850
500	250	1000	850

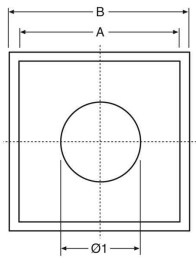


SW -Egyfalú AISI 316L - EGYEDI

SW SINGLE WALL AISI 316L - NON STANDARD



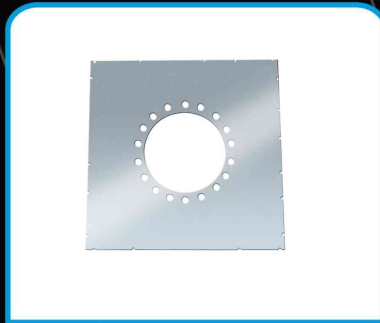
BFL316PTFI..



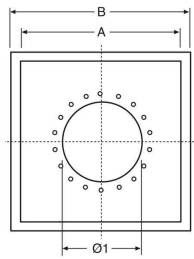
lap tűzgátló (kicsi) cinkelt acél DN80

plate lower fire stop spacer zinc coated steel DN80

Ø	Ø1	A	B
80	110	381	431
100	130	381	431
110	140	381	431
120	150	401	451
130	160	401	451
140	170	409	459
150	180	423	473
160	190	450	500
180	210	450	500
200	230	470	520
220	250	490	540
250	280	520	570
300	330	570	620
350	380	620	670
400	430	670	720
450	480	720	770
500	530	770	820



BFL316PTFS..



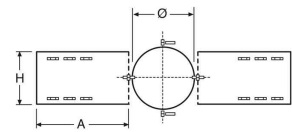
EGYFALÚ - Tűzgátló lap (nagy) cinkelt acél

Upper firestop plate single wall galvanized

Ø	Ø1	A	B
80	110	381	431
100	130	381	431
110	140	381	431
120	150	401	451
130	160	401	451
140	170	409	459
150	180	423	473
160	190	450	500
180	210	450	500
200	230	470	520
220	250	490	540
250	280	520	570
300	330	570	620
350	380	620	670
400	430	670	720
450	480	720	770
500	530	770	820



BFL316ST..



felfüggesztés tetőn DN80

support at roof DN80

Ø	H	A
80	180	300
100	180	300
110	180	300
120	180	300
125	180	300
130	180	300
140	180	300
150	180	300
160	180	300
180	180	300
200	180	300
220	180	300
250	180	300
300	180	300
350	180	300
400	180	300
450	180	300
500	180	300
550	180	300
600	180	300
650	180	300
700	180	300
750	180	300
800	180	300

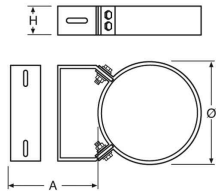


SW -Egyfalú AISI 316L - EGYEDI

SW SINGLE WALL AISI 316L - NON STANDARD



BFL316CREG..



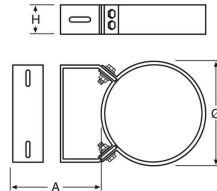
EGYFALÚ - Állítható falı távtartó

Adjustable wall bracket

Ø	H	A
80	50	100
100	50	100
110	50	100
120	50	100
130	50	100
140	50	100
150	50	100
160	50	100
180	50	100
200	50	100
220	50	100
250	50	100
300	50	100
350	50	100
400	50	100
450	-	-
500	-	-
550	-	-
600	-	-
650	-	-
700	-	-
750	-	-
800	-	-



L316EXCOLSS10..



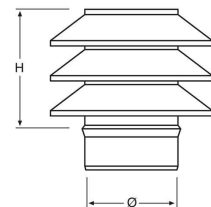
fali távtartó távolsági darabbal 100 mm-ig DN 80 vastagság 2 mm H. 40 mm

wall bracket with distance piece until 100 mm DN80 thickness 2 mm H. 40 mm

Ø	H	A
80	-	-
100	-	-
110	-	-
120	-	-
130	-	-
140	-	-
150	-	-
160	-	-
180	-	-
200	-	-
220	-	-
250	-	-
300	-	-
350	-	-
400	50	100
450	50	100
500	50	100
550	50	100
600	50	100
650	50	100
700	50	100
750	50	100
800	50	100



L316EXTARSS..



záró egyfalú építészeti acél DN 80 AISI 316L BA vastagság 0,5 mm

terminal single wall architectural inox DN80 AISI 316L BA

Ø	H
80	140
100	140
110	140
120	140
130	140
140	140
150	140
160	140
180	140
200	240
220	240
250	240
300	240

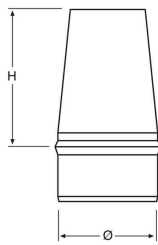


SW -Egyfalú AISI 316L - EGYEDI

SW SINGLE WALL AISI 316L - NON STANDARD



L316EXTTC..



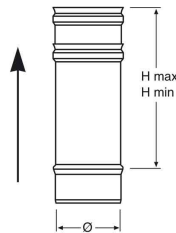
EGYFALÚ - Zárókúp

Top stub single wall in stainless steel

Ø	H
80	146
100	146
110	146
120	146
130	146
140	146
150	146
160	146
180	146
200	146
220	146
250	146
300	146
350	146
400	146
450	266
500	266
550	266
600	266
650	266
700	266
750	266
800	266



L316EXEPS2S..



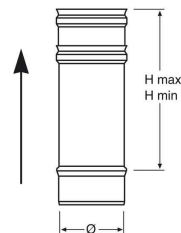
elem egyfal állítható füstcső acél DN 80 AISI 316L BA vastagság 0,4 mm H. 200/300 mm

element single wall adjustable pipe inox DN 80 AISI 316L BA thickness 0,4 mm H. 200/300 mm

Ø	Hmin	Hmax
80	200	300
100	200	300
110	200	300
120	200	300
130	200	300
140	200	300
150	200	300
160	200	300
180	200	300
200	200	300
220	200	300
250	200	300
300	200	300
350	200	300
400	200	300
450	200	300
500	200	300
550	200	300
600	200	300
650	200	300
700	200	300
750	200	300
800	200	300



L316EXEPS3S..



elem egyfal állítható füstcső acél DN 80 AISI 316L BA vastagság 0,4 mm H. 300/450 mm

element single wall adjustable pipe inox DN 80 AISI 316L BA thickness 0,4 mm H. 300/450 mm

Ø	Hmin	Hmax
80	300	450
100	300	450
110	300	450
120	300	450
130	300	450
140	300	450
150	300	450
160	300	450
180	300	450
200	300	450
220	300	450
250	300	450
300	300	450
350	300	450
400	300	450
450	300	450
500	300	450
550	300	450
600	300	450
650	300	450
700	300	450
750	300	450
800	300	450

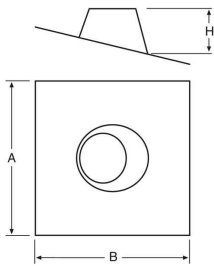


SW -Egyfalú AISI 316L - EGYEDI

SW SINGLE WALL AISI 316L - NON STANDARD



BFL304AFPS5S..



EGYFALÚ - 5°-30°-os állítható
tetőátvezető idom, alumínium
palástartal

Adjustable flashing from 5° to 30°
with aluminium base

Øi	H	A	B
80	100	450	550
100	100	450	550
110	105	450	550
120	120	550	650
125	120	550	650
130	120	550	650
140	135	550	650
150	135	550	650
160	135	550	650
180	135	650	750
200	135	650	750
220	190	650	750
250	190	650	750
300	190	750	850
350	190	750	850



Expo Inox S.p.a.
Viale Artigianato 6
27020 Borgo San Siro (PV) ITALIA

tel. +39 0382 87237a

fax +39 0382 87330

e-mail: info@expoinox.com

www.expoinox.com