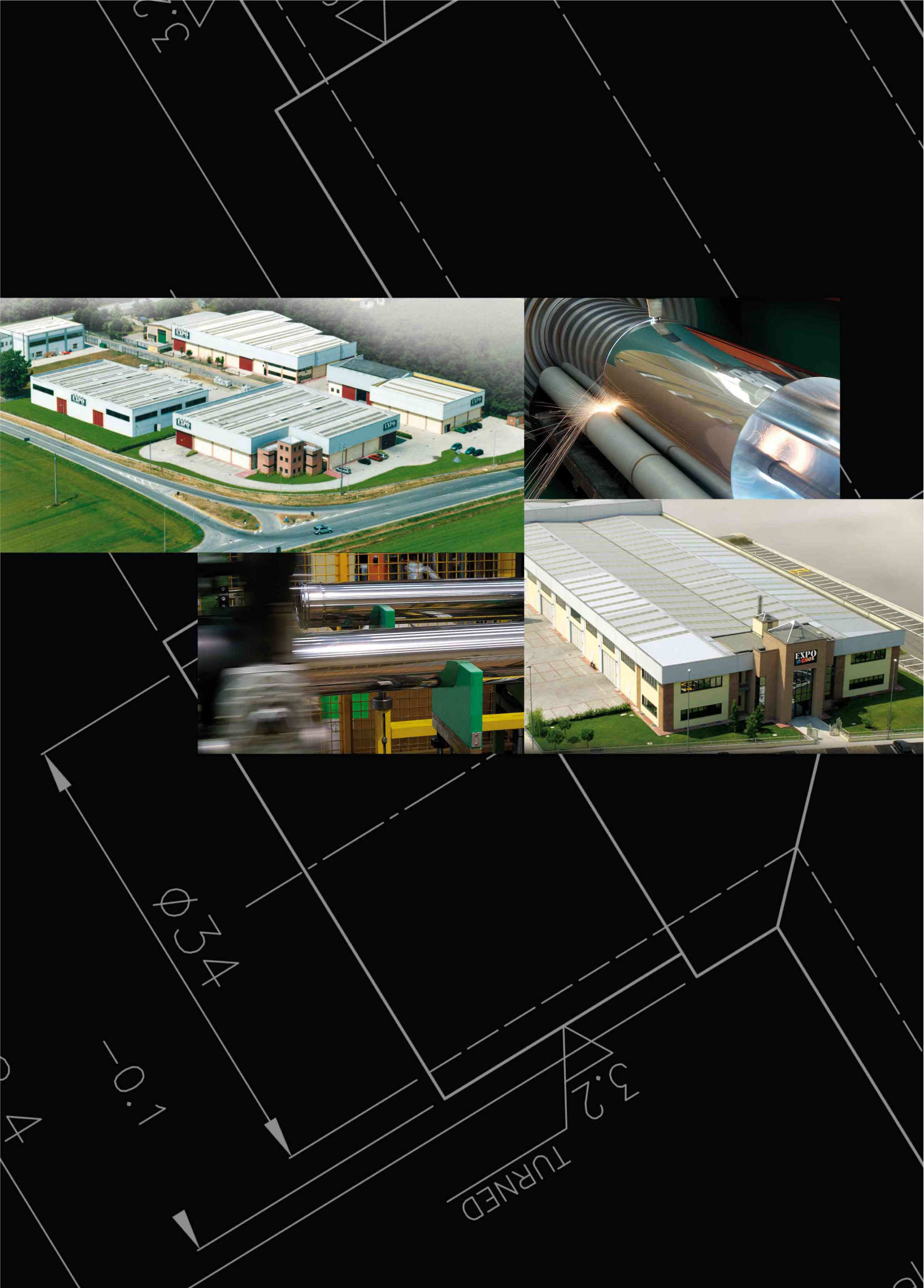
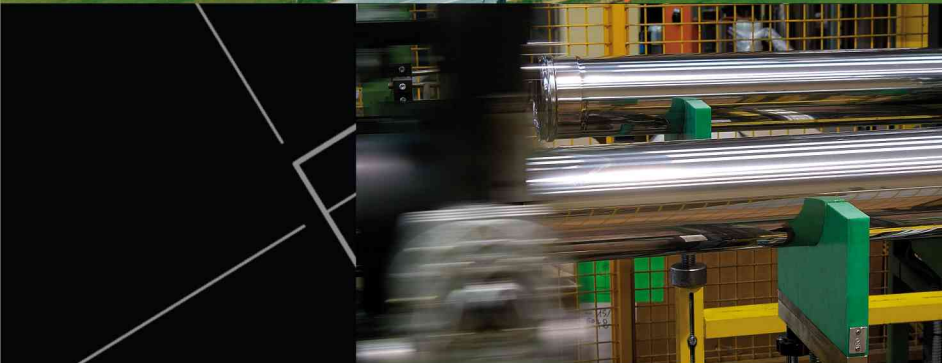




## PLAST'IN

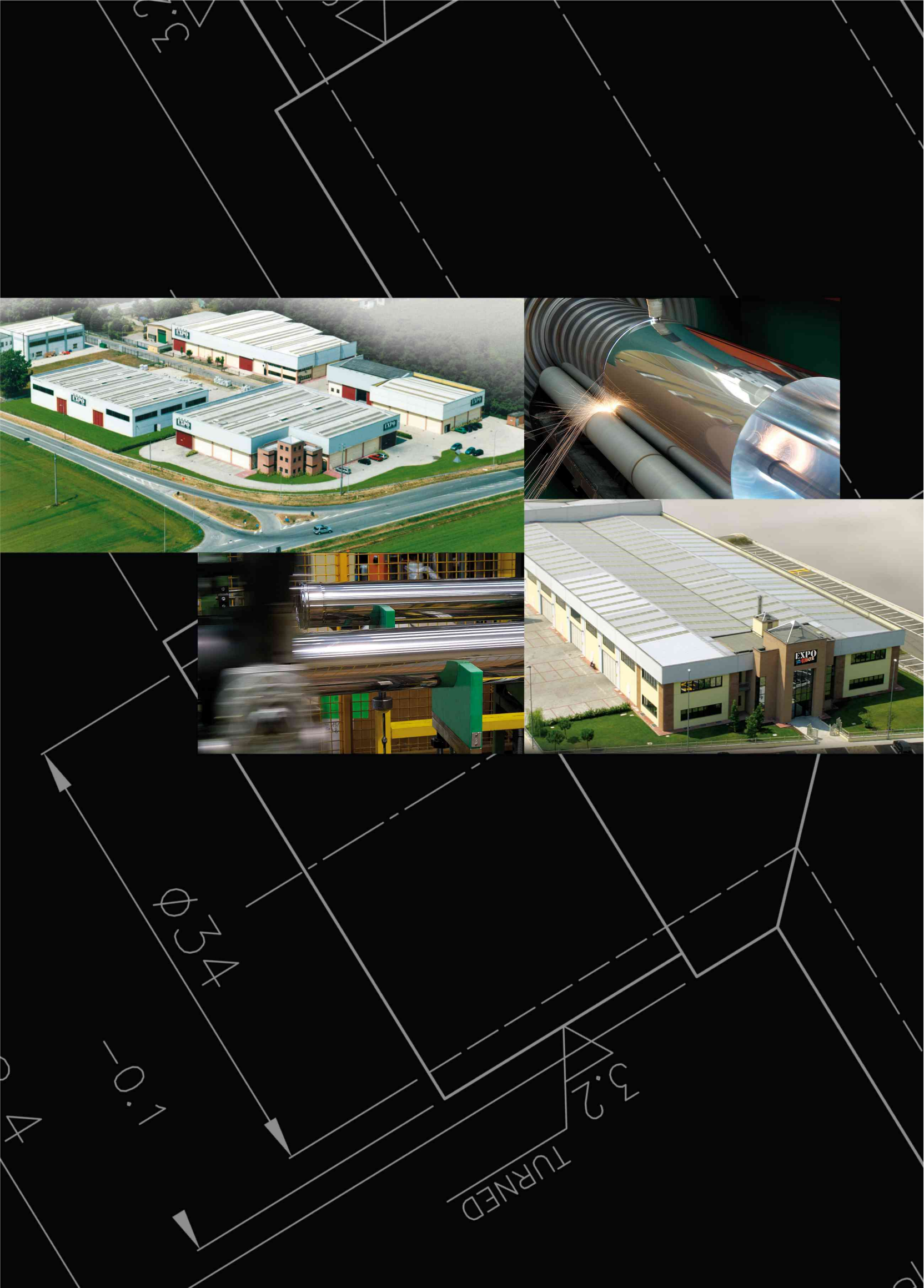
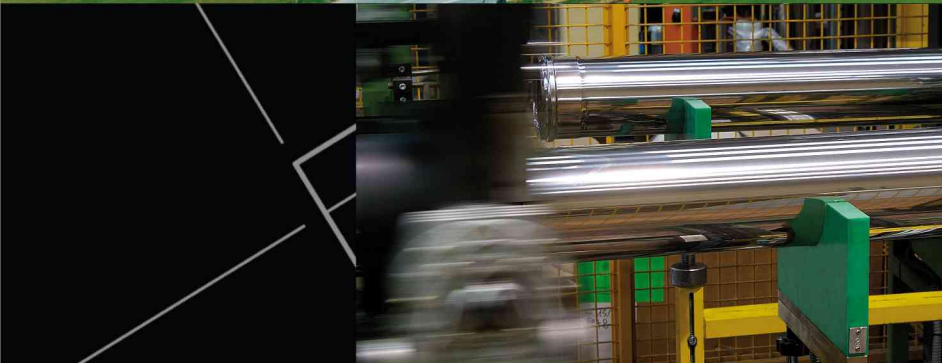


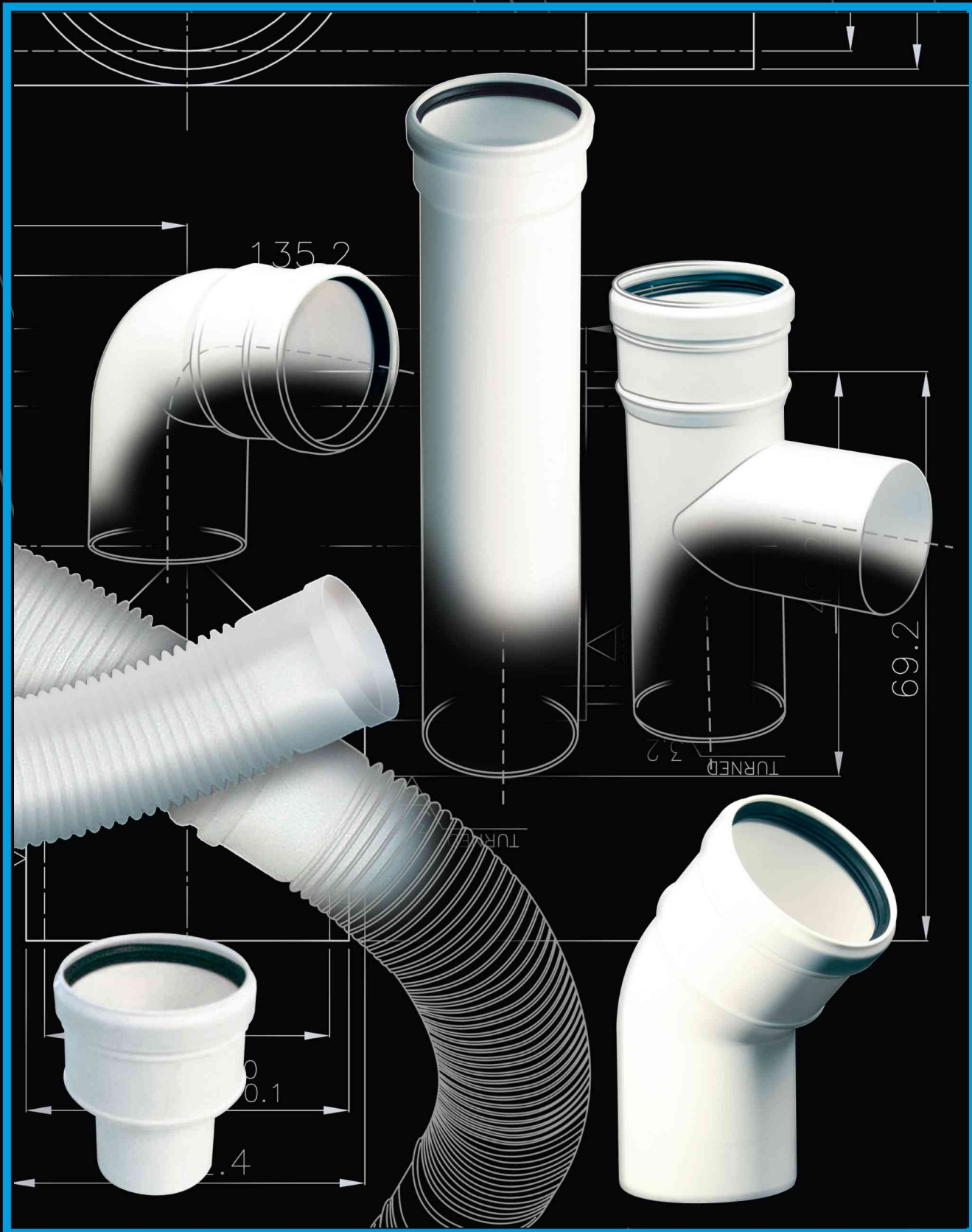
## ACÉLA HÁZBAN

EXPO INOX hosszú ideje saválló acél gyártással és feldolgozással foglalkozik. Minden megkeresést pontos tervezés követ; termékeink innovatív technológiája, sokoldalúsága és az anyagok hosszú élettartama tesz minket képessé arra, hogy fejlett műszaki tartalommal, esztétikus termékeket nyújtsunk a legmagasabb minőségben. A rozsdamentes acél ideális az egyszerű vagy éppen összetettebb design megalkotására, belélliszkedve a meglévő környezetbe. Az acéllal történő tervezés az elvárt eredményt nyújtja vásárlóinknak, legyen szó akár a legkifinomultabb kérésről - ez a mi filozófiánk.

## BUILDING WITH STAINLESS STEEL

EXPO INOX has been involved in stainless steel production for a long time. Every request is subjected to an accurate planning; the innovative techniques of our products, the multi purpose nature and long lasting characteristics of this material, enable us to propose advanced technical, aesthetical and design solutions of the highest quality. Stainless steel is ideal for linear and essential design creations, matching and respecting the environment in which it is placed. Design with stainless steel, give the customer the result he desires even to the most demanding requests: this is our main objective.

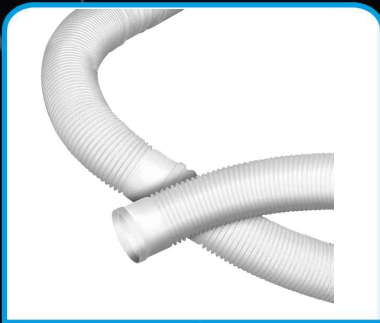




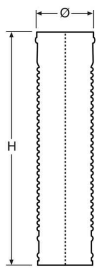


PLAST'IN PPs

PLAST'IN PPs



EXPL64A..



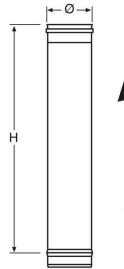
PPs -Flexibilis bélécső

Flexible pipe in coils single wall in polypropylene (PPs)

Ø	H_x003d_lungrotolo
60	50
80	50
100	25
125	25
160	25



L316EXTA1S..



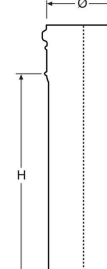
Egyfalú - 1 méteres hosszélem

Length 1 m single wall

Ø	H
80	940
100	940
110	940
120	940
125	940
130	940
140	940
150	940
160	940
180	940
200	940
220	940
250	940
300	940
350	940
400	940
450	940
500	940
550	940
600	940
650	940
700	940
750	940
800	940



EXPL48A..



PPs -2 méteres hosszélem

Length 2 m single wall in polypropylene (PPs)

Ø	H
60	1930
80	1930
100	1930
125	1930
160	1930
200	1930

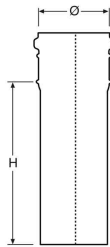


PLAST'IN PPs

PLAST'IN PPs



EXPL48B..



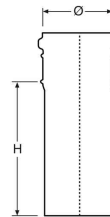
PPs -1 méteres hosszelem

Length 1 m single wall in polypropylene (PPs)

Ø	H
60	930
80	930
100	930
125	930
160	930
200	930



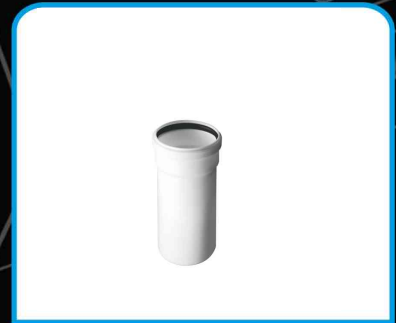
EXPL48C..



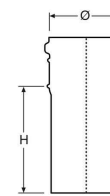
PPs -0,5 méteres hosszelem

Length 0,5 m single wall in polypropylene (PPs)

Ø	H
60	430
80	430
100	430
125	430
160	430
200	430



EXPL48D..



PPs -0,25 méteres hosszelem

Length 0,25 m single wall in polypropylene (PPs)

Ø	H
60	180
80	180
100	180
125	180
160	180
200	180

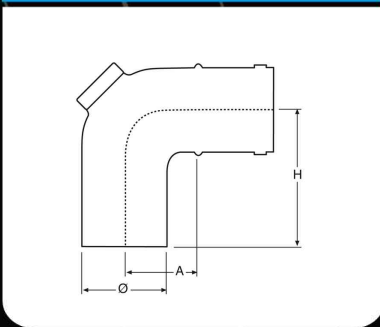


PLAST'IN PPs

PLAST'IN PPs



EXPL49E..



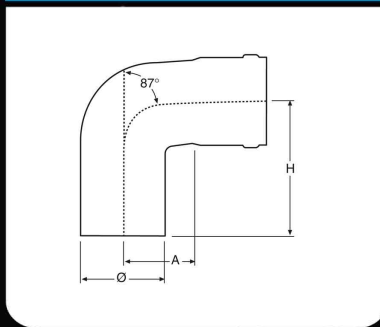
PPs -könyök 90° tisztító

Elbow 90° with inspection door single wall in polypropylene (PPs)

Ø	H	A
60	103	100
80	113	110
100	136	120
125	147	160
160	170	160
200	200	185



EXPL49A..



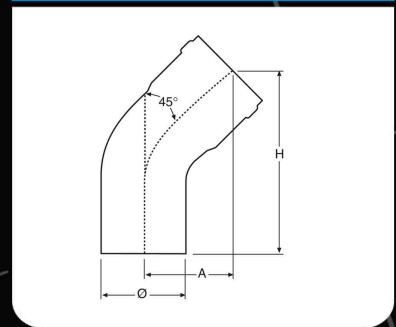
PPs -87°-os könyök

Elbow 87° single wall in polypropylene (PPs)

Ø	H	A
60	103	100
80	113	110
100	136	120
125	147	160
160	170	160
200	200	185



EXPL49B..



PPs -45°-os könyök

Elbow 45° single wall in polypropylene (PPs)

Ø	A	H
60	65	150
80	65	150
100	75	175
125	84	202
160	84	202
200	128	309



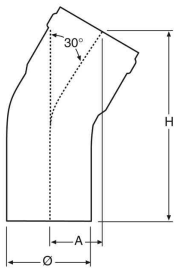


PLAST'IN PPs

PLAST'IN PPs



EXPL49C..



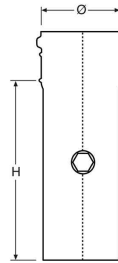
PPs -30°-os könyök

Elbow 30° single wall in polypropylene (PPs)

Ø	H	A
60	125	38
80	125	38
100	146	45
125	187	59
160	187	59
200	157	59



EXPL53A..



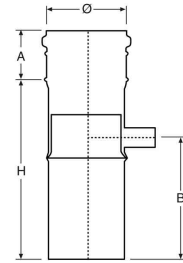
PPs -Füstgáz ellenőrző idom

Element for smoke test with threaded sleeve single wall in polypropylene (PPs)

Ø	H
60	180
80	180
100	180
125	180
160	180
200	180



EXPL52A..



PPs -Kondenzelvezető idom

Length with condense drain single wall in polypropylene (PPs)

Ø	H	A	B
60	180	60	138
80	180	60	138
100	180	60	138
125	180	60	138
160	180	60	138
200	180	60	138

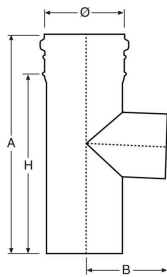


PLAST'IN PPs

PLAST'IN PPs



EXPL55A..



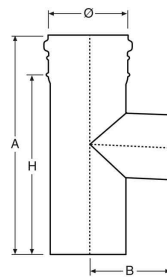
PPs -87°-os T idom

87° tee single wall in polypropylene (PPs)

Ø	H	A	B
60	180	240	100
80	180	325	110
100	265	325	120
125	265	325	132
160	265	325	150
200	306	366	170



EXPL77A..



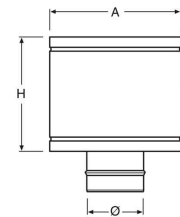
PPs -T idom egyfalú szűkítő 87° Ø 80 mm bekötéssel

87° reducing tee to Ø 80 mm single wall in polypropylene (PPs)

Ø	H	A	B
60	-	-	-
80	-	-	-
100	265	325	120
125	265	325	132
160	265	325	150
200	306	366	170



L316EXTAPSS..



EGYFALÚ - Viharsapka

Anti draught cowling single wall in stainless steel

Ø	H	A
80	165	185
100	165	185
110	165	222
120	165	222
130	200	260
140	200	260
150	200	260
160	200	303
180	250	310
200	250	370
220	250	418
250	310	468
300	330	700
350	330	700
400	330	800
450	330	900
500	360	1000
550	360	1000
600	360	1000
650	360	1200
700	400	1250
750	400	1300
800	400	1400

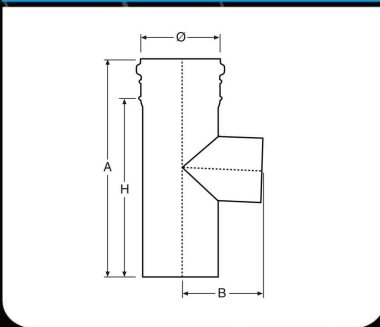


PLAST'IN PPs

PLAST'IN PPs



EXPL77B..



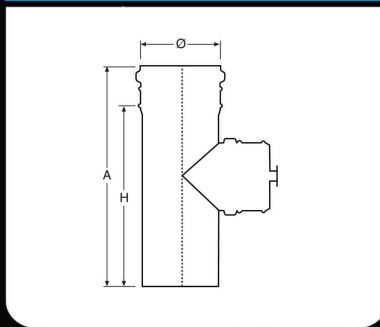
● PPs -T idom egyfalú szűkítő 87° Ø 100 mm bekötéssel

87° reducing tee to Ø 100 mm single wall in polypropylene (PPs)

Ø	H	A	B
60	-	-	-
80	-	-	-
100	-	-	-
125	265	325	132
160	265	325	150
200	306	366	170



EXPL50A..



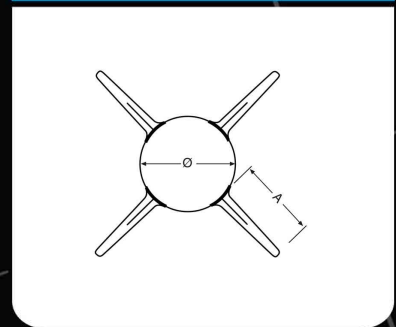
● PPs -Vizsgáló, tisztító idom

Inspection length with round door single wall in polypropylene (PPs)

Ø	A	H
60	240	180
80	325	265
100	325	265
125	325	265
160	325	265
200	366	306



EXPL46A..



● PPs -Központosító elem felxibilis és merev csőhöz

Centring bracket single wall in polypropylene (PPs)

Ø	A
60	170
80	170
100	170
125	170
160	170
200	170

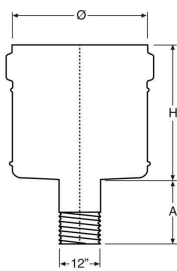


PLAST'IN PPs

PLAST'IN PPs



EXPL70A..



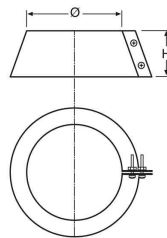
PPs-Kondenzvezető végelem

Tee cap with condense drain single wall in polypropylene (PPs)

Ø	H	A
60	64	30
80	64	30
100	64	30
125	64	30
160	64	30
200	64	30



L316EXFAPS2S..



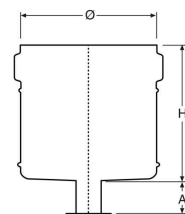
EGYFALÚ - Esőgallér

Storm collar

Ø	H
80	100
100	100
110	100
120	100
130	100
140	100
150	100
160	100
180	100
200	100
220	100
250	100
300	100
350	100
400	100
450	100
500	100
550	100
600	100
650	100
700	100
750	100
800	100



EXPL71A..



PPs -Záró kupak bekötő idomra

Tee cap single wall in polypropylene (PPs)

Ø	H	A
60	64	10
80	64	10
100	64	10
125	64	10
160	64	10
200	64	10

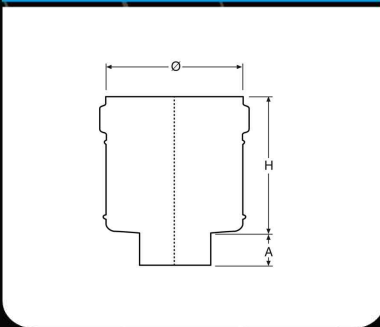


PLAST'IN PPs

PLAST'IN PPs



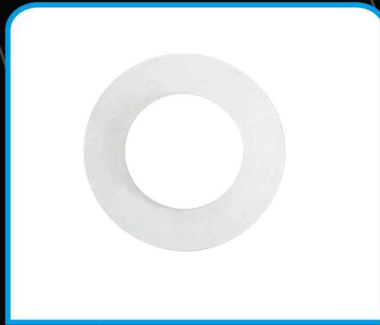
EXPL73A..



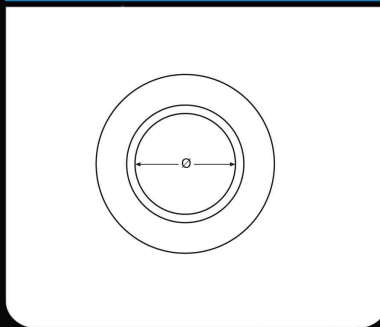
● PPs -Kondenzvezető végelem szifon csatlakozáshoz

Tee cap with condense drain for siphon single wall in polypropylene (PPs)

Ø	A	H
80	40	60
100	40	60
125	40	60
160	40	60
200	40	60



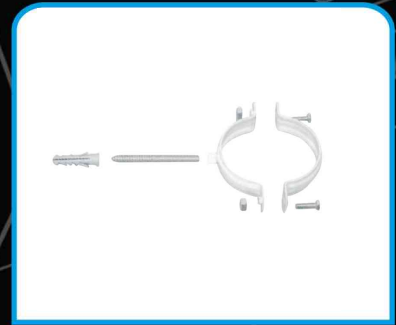
ALUROSASI08



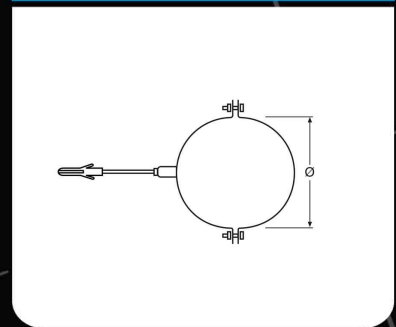
● Falirózsa epdm

Internal wall plate in EPDM

Ø	-
60	-
80	-
100	-
125	-
160	-



EXPL45A..



● PPs -Fali távtartó dübellel

Wall bracket with anchor bolt

Ø	-
60	-
80	-
100	-
125	-
160	-
200	-

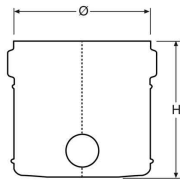


PLAST'IN PPs

PLAST'IN PPs



EXPL85A..



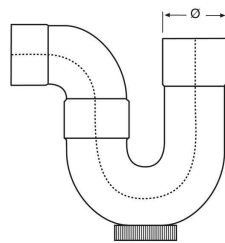
PPs -Indító idom kondenzelvezetővel

Tee cap with lateral condensate drain  
single wall in polypropylene (PPs)

Ø	H
60	60
80	60
100	60
125	60
160	60
200	60



EXPL98A..



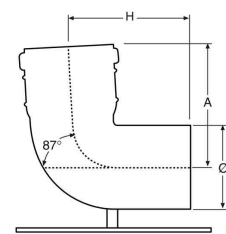
PPs - Szifon

Siphon single wall in polypropylene  
(PPs)

Ø	-
60	-
80	-
100	-



EXPL54A..



PPs -87°-os könyök  
alátámasztással

Elbow 87° with fixing plate single  
wall in polypropylene (PPs)

Ø	H	A
60	43	100
80	53	110
100	76	120
125	87	160
160	100	160
200	130	185

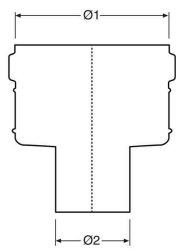


PLAST'IN PPs

PLAST'IN PPs



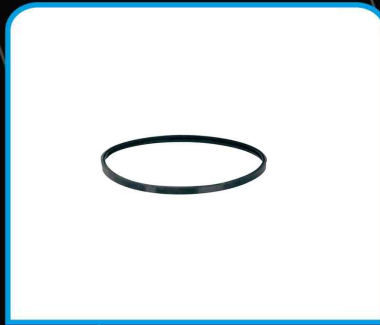
EXPL91060080



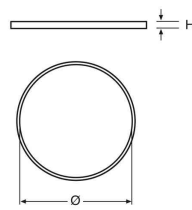
PPs -Bővítő idom

Increaser single wall in polypropylene (PPs)

φ1	φ2
60	80
80	100
100	125
125	160
160	200



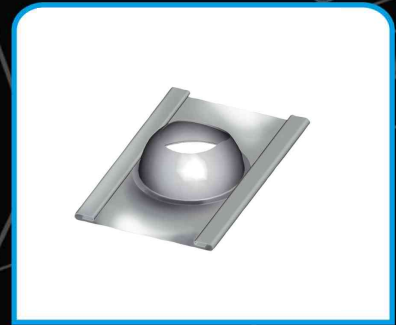
L316EX3GN..



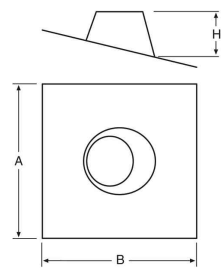
EGYFALÚ - Szilikon tömítőgyűrű EPDM

Seal in EPDM black

Ø	H
80	10
100	10
125	10
160	10
180	10
200	10



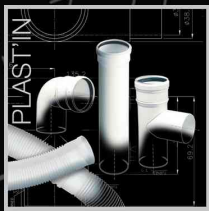
BFL304AFPS5S..



EGYFALÚ - 5°-30°-os állítható tetőátvezető idom, alumínium palástartal

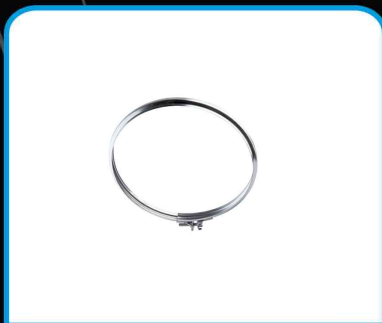
Adjustable flashing from 5° to 30° with aluminium base

Øi	H	A	B
80	100	450	550
100	100	450	550
110	105	450	550
120	120	550	650
125	120	550	650
130	120	550	650
140	135	550	650
150	135	550	650
160	135	550	650
180	135	650	750
200	135	650	750
220	190	650	750
250	190	650	750
300	190	750	850
350	190	750	850

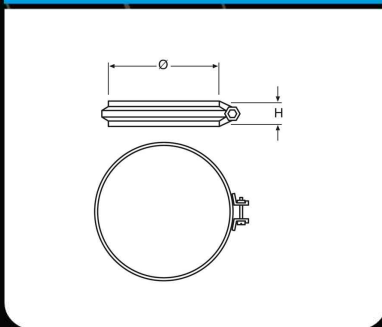


PLAST'IN PP's

PLAST'IN PP's



L316EXFACSS..



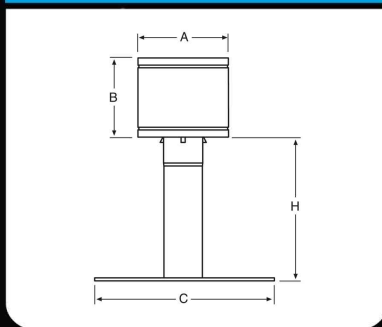
● EGYFALÚ - Szorító bilincs

Locking band single wall in stainless steel

Ø	H
80	20
100	20
110	20
120	20
130	20
140	20
150	20
160	20
180	20
200	20
220	20
250	20
300	20
350	20
400	20
450	20
500	20
550	20
600	20
650	20
700	20
750	20
800	20



EXPL74A..

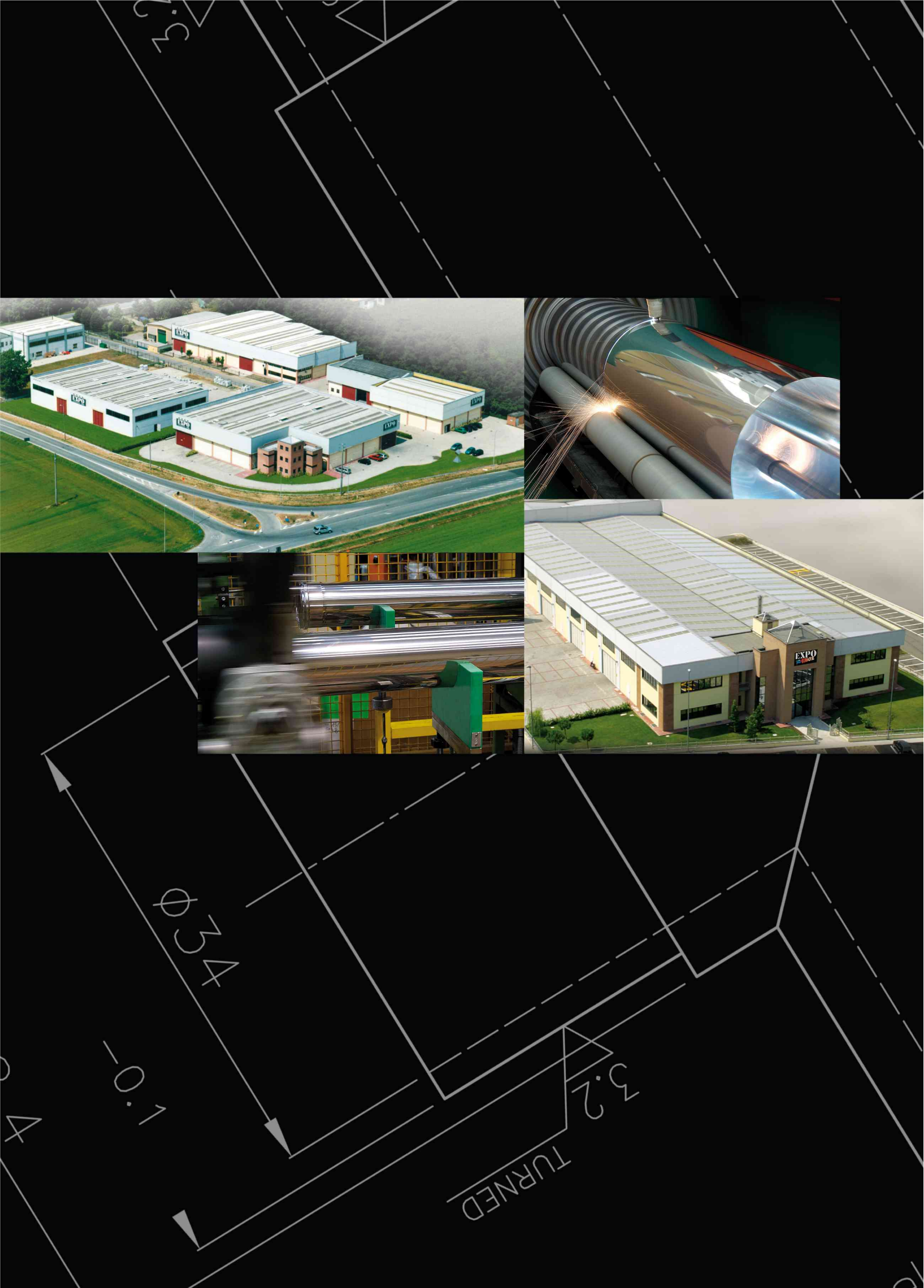
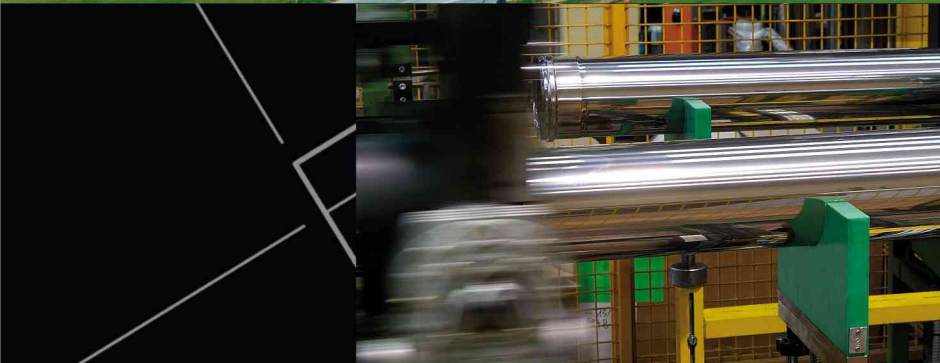


● PPs -záró viharsapka lap elemmel kéményjártatba

Anti downdraught cowl with top plate and with integrated chimney ventilation

Ø	A	B	C	H
80	200	200	490	240
100	250	250	490	240







**Expo Inox S.p.a.**  
**Viale Artigianato 6**  
**27020 Borgo San Siro (PV) ITALIA**

**tel. +39 0382 87237a**

**fax +39 0382 87330**

**e-mail: [info@expoinox.com](mailto:info@expoinox.com)**

**[www.expoinox.com](http://www.expoinox.com)**