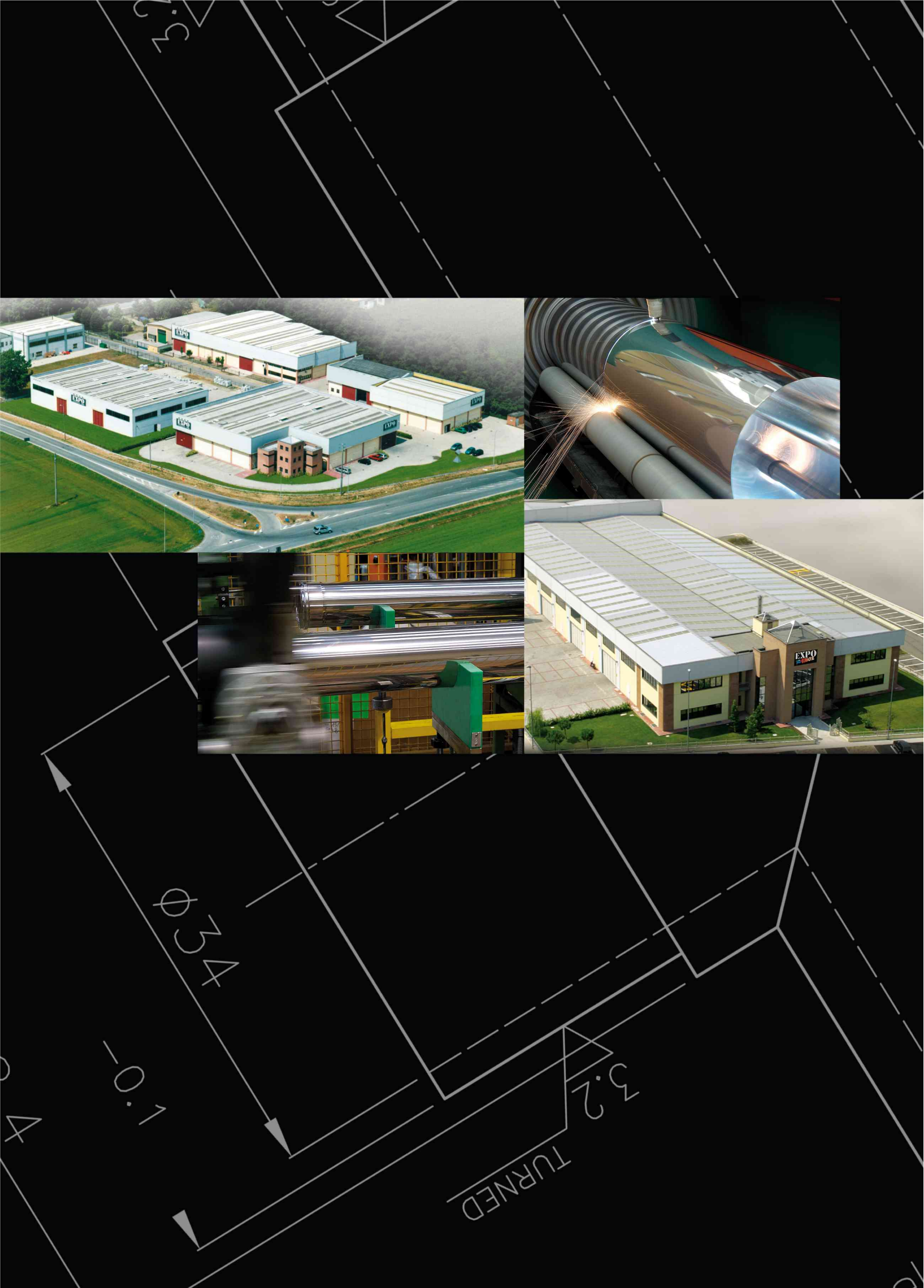
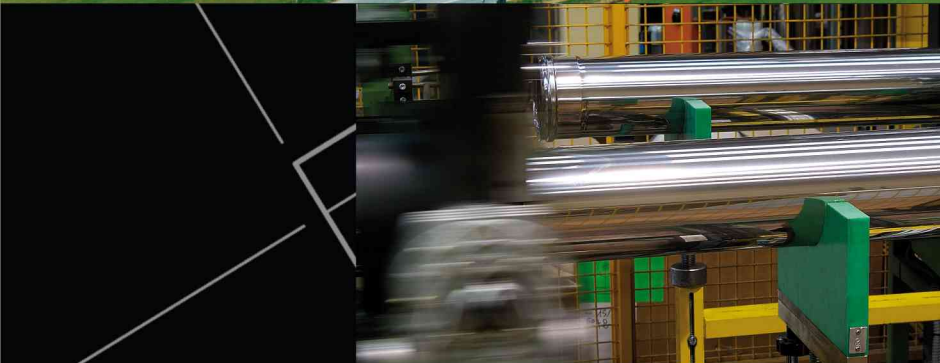




DW25 NON STANDARD



ACÉLA HÁZBAN

EXPO INOX hosszú ideje saválló acél gyártással és feldolgozással foglalkozik. Minden megkeresést pontos tervezés követ; termékeink innovatív technológiája, sokoldalúsága és az anyagok hosszú élettartama tesz minket képessé arra, hogy fejlett műszaki tartalommal, esztétikus termékeket nyújtsunk a legmagasabb minőségben. A rozsdamentes acél ideális az egyszerű vagy éppen összetettebb design megalkotására, belélliszkedve a meglévő környezetbe. Az acéllal történő tervezés az elvárt eredményt nyújtja vásárlóinknak, legyen szó akár a legkifinomultabb kérésről - ez a mi filozófiánk.

BUILDING WITH STAINLESS STEEL

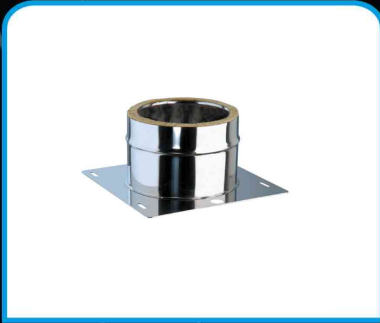
EXPO INOX has been involved in stainless steel production for a long time. Every request is subjected to an accurate planning; the innovative techniques of our products, the multi purpose nature and long lasting characteristics of this material, enable us to propose advanced technical, aesthetical and design solutions of the highest quality. Stainless steel is ideal for linear and essential design creations, matching and respecting the environment in which it is placed. Design with stainless steel, give the customer the result he desires even to the most demanding requests: this is our main objective.



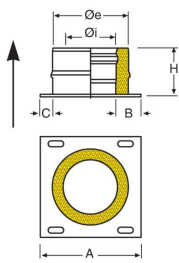


DW25 -DUPLAFALÙ AISI 316L / AISI 304 - EGYEDI

DW25 DOUBLE WALL AISI 316L / AISI 304 - NON STANDARD



BFEXPB..

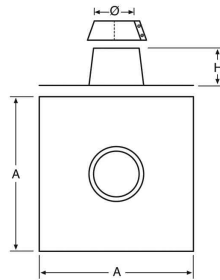


● lap DW inox lyukas lemez DN 80/130 AISI 316L BA vastagság 0,4 mm

plate DW inox plate with hole DN 80/130 AISI 316L BA thickness 0,4 mm



BFEXFALDPCF..

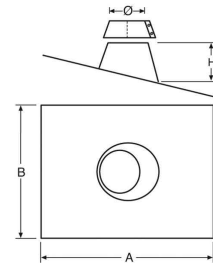


● Tetőátvezető idom és esővédő gallér

Flat flashing with storm collar



BFEXFALDRP3CF..



● Állítható tetőátvezető idom 30° -45°

Adjustable flashing from 30° to 45° with lead base and storm collar

Øi	Øe	H	A	B	C
80	130	80	230	75	50
100	150	80	250	75	50
130	180	80	280	75	50
150	200	80	300	75	50
180	230	80	330	75	50
200	250	80	350	75	50
250	300	80	400	75	50
300	350	80	450	75	50
350	400	80	500	75	50
400	450	80	550	75	50
450	500	80	600	75	50
500	550	80	650	75	50
550	600	80	700	75	50
600	650	80	750	75	50
650	700	80	750	75	50
700	750	80	850	75	50
750	800	80	900	75	50
800	850	80	950	75	50

Di	De	A	H
80	130	450	150
100	150	450	150
130	180	500	170
150	200	600	180
180	230	600	210
200	250	600	210
250	300	650	230
300	350	700	230
350	400	700	200
400	450	850	200
450	500	900	200
500	550	950	200
550	600	1100	200
600	650	1200	200
650	700	1300	200
700	750	1400	200
750	800	1500	200
800	850	1600	200

Di	A	H
80	600	150
100	800	150
130	800	170
150	800	180
180	800	210
200	800	210
250	800	230
300	1000	200
350	1000	200
400	1000	200
450	1000	200
500	1000	200
550	-	-
600	-	-
650	-	-
700	-	-
750	-	-
800	-	-

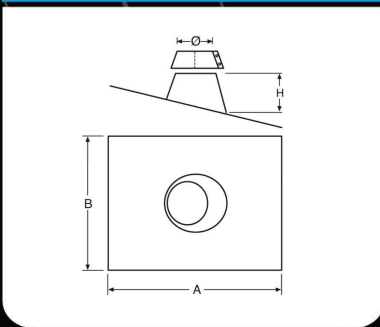


DW25 -DUPLAFALÙ AISI 316L / AISI 304 - EGYEDI

DW25 DOUBLE WALL AISI 316L / AISI 304 - NON STANDARD



BFEXFALDRP5CF..



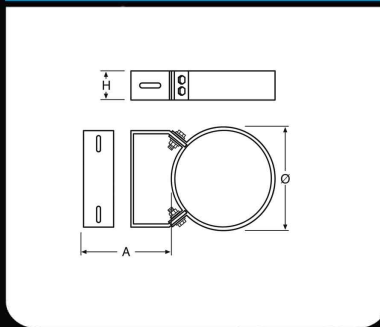
Állítható tetőátvezető idom 5°-30°

Adjustable flashing from 5° to 30° with lead base and storm collar

Di	A	H
80	450	150
100	450	150
130	500	170
150	600	180
180	600	210
200	600	210
250	650	230
300	700	200
350	700	200
400	850	200
450	900	200
500	950	200
550	-	-
600	-	-
650	-	-
700	-	-
750	-	-
800	-	-



BFEXCOLCREG..



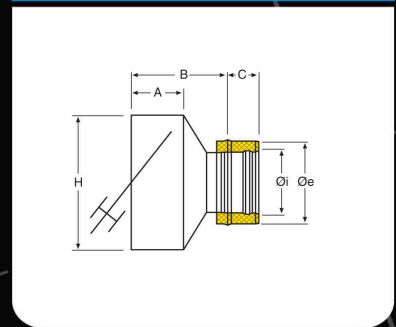
Állítható falı távtartó

Adjustable wall bracket

Di	De	A	B
80	130	50	100
100	150	50	100
130	180	50	100
150	200	50	100
180	230	50	100
200	250	50	100
250	300	50	100
300	350	50	100
350	400	50	100
400	450	50	100
450	500	50	100
500	550	50	100
550	600	50	100
600	650	50	100
650	700	50	100
700	750	50	100
750	800	50	100
800	850	50	100



BFEXRT..



csatlakozó DW inox szabályozóval légbefúvásból DN80/130

connector DW inox with regulator of draught DN80/130

Di	De	H
80	130	80
100	150	80
130	180	80
150	200	80
180	230	80
200	250	80
250	300	80
300	350	80
350	400	80
400	450	80
450	500	80
500	550	80
550	-	-
600	-	-
650	-	-
700	-	-
750	-	-
800	-	-

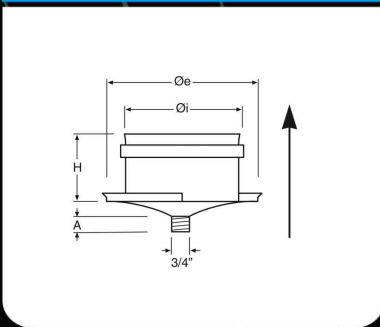


DW25 -DUPLAFALÙ AISI 316L / AISI 304 - EGYEDI

DW25 DOUBLE WALL AISI 316L / AISI 304 - NON STANDARD



BFEXSCE..



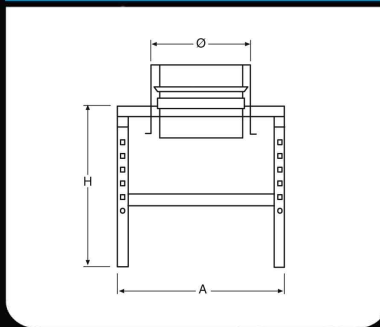
DW inox kondenz elvezető DN 80/130 AISI 316L BA vastagság 0,4 mm egyszerű

DW inox condense drain DN80/130 AISI 316L BA thickness 0,4 mm simple

Øi	Øe	H	A
80	130	58	12
100	150	58	12
130	180	58	12
150	200	58	12
180	230	58	12
200	250	58	12
250	300	58	12
300	350	58	12
350	400	58	12
400	450	58	12
450	500	58	12
500	550	58	12
550	600	58	12
600	650	58	12
650	700	58	12
700	750	58	12
750	800	58	12
800	850	58	12



BFEXSSR..



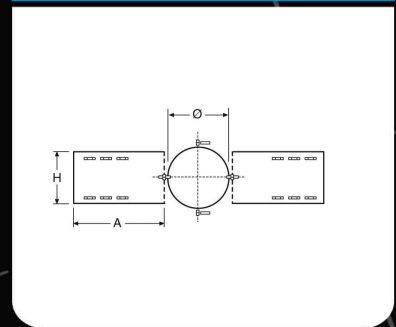
DW inox felfüggesztés állítható indító felfüggesztés DN80/

DW inox support adjustable starting support DN80/

Di	De	A	H
80	130	230	400+600
100	150	250	400+600
130	180	280	400+600
150	200	300	400+600
180	230	300	400+600
200	250	350	400+600
250	300	400	400+600
300	350	450	400+600
350	400	500	400+600
400	450	550	400+600
450	500	600	400+600
500	550	650	400+600
550	-	-	-
600	-	-	-
650	-	-	-
700	-	-	-
750	-	-	-
800	-	-	-



BFEXST..



Tető felfüggesztés

Roof support

Di	De	A	B
80	130	180	300
100	150	180	300
130	180	180	300
150	200	180	300
180	230	180	300
200	250	180	300
250	300	180	300
300	350	180	300
350	400	180	300
400	450	180	300
450	500	180	300
500	550	180	300
550	600	180	300
600	650	180	300
650	700	180	300
700	750	180	300
750	800	180	300
800	850	180	300

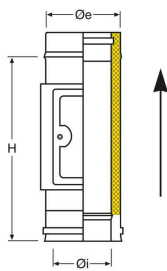


DW25 -DUPLAFALÙ AISI 316L / AISI 304 - EGYEDI

DW25 DOUBLE WALL AISI 316L / AISI 304 - NON STANDARD



DEXDPERC..



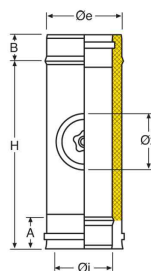
● DUPLAFALÙ SZIGETELT- Ellenőrző idom negatív nyomásra

Inspection length with square inspection door double wall insulated

Øi	Øe	H
80	130	370
100	150	370
130	180	370
150	200	370
180	230	370
200	250	370
250	300	370
300	350	370
350	400	370
400	450	370
450	500	370
500	550	370



DEXDPERCT..



● elem DW inox kör alakú tisztítónyílással GUARN. METALLICCA E DEVIATORE DI COND DN 80/130 AISI 316L

Inspection length with round door with metallic seal and with condensate diverter double wall insula

Øi	Øe	Øx	H	A	B
80	130	80	270	65	54
100	150	100	270	65	54
130	180	130	270	65	54
150	200	150	270	65	54
180	230	180	440	65	54
200	250	200	440	65	54
250	300	200	440	65	54
300	350	200	440	65	54
350	400	200	440	65	54
400	450	200	440	65	54
450	500	200	440	65	54
500	550	200	440	65	54
550	600	200	440	65	54
600	650	200	440	65	54
650	700	200	440	65	54
700	750	200	440	65	54
750	800	200	440	65	54
800	850	200	440	65	54



Expo Inox S.p.a.
Viale Artigianato 6
27020 Borgo San Siro (PV) ITALIA

tel. +39 0382 87237a

fax +39 0382 87330

e-mail: info@expoinox.com

www.expoinox.com