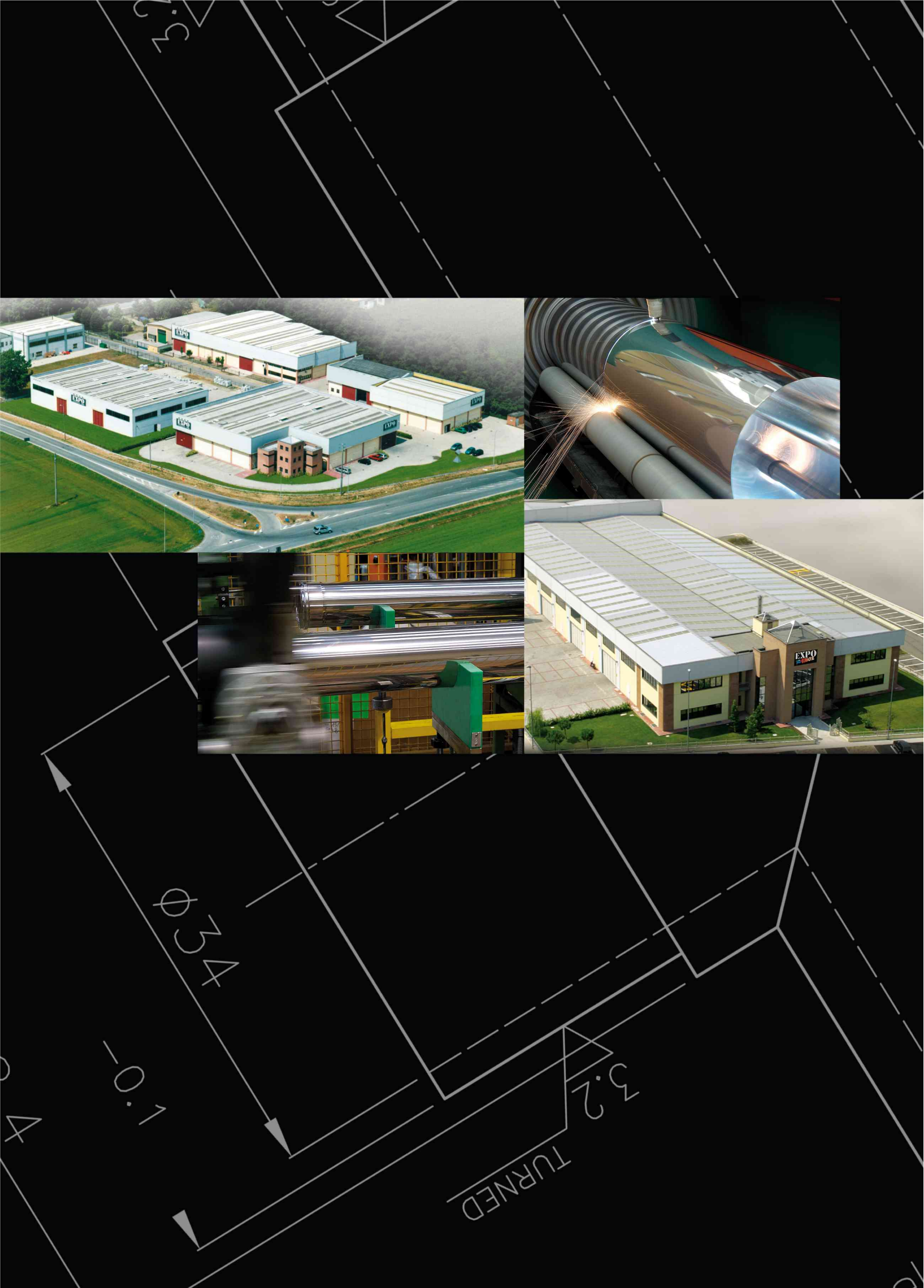
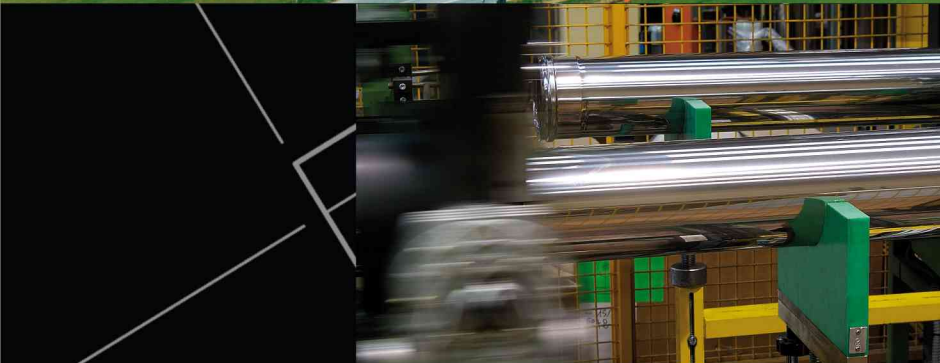


EXPO
INOX



BIVENT INOX-INOX

Magyar
English
2013



ACÉLA HÁZBAN

EXPO INOX hosszú ideje saválló acél gyártással és feldolgozással foglalkozik. Minden megkeresést pontos tervezés követ; termékeink innovatív technológiája, sokoldalúsága és az anyagok hosszú élettartama tesz minket képessé arra, hogy fejlett műszaki tartalommal, esztétikus termékeket nyújtsunk a legmagasabb minőségben. A rozsdamentes acél ideális az egyszerű vagy éppen összetettebb design megalkotására, beléllszkedve a meglévő környezetbe. Az acéllal történő tervezés az elvárt eredményt nyújtja vásárlóinknak, legyen szó akár a legkifinomultabb kérésről - ez a mi filozófiánk.

BUILDING WITH STAINLESS STEEL

EXPO INOX has been involved in stainless steel production for a long time. Every request is subjected to an accurate planning; the innovative techniques of our products, the multi purpose nature and long lasting characteristics of this material, enable us to propose advanced technical, aesthetical and design solutions of the highest quality. Stainless steel is ideal for linear and essential design creations, matching and respecting the environment in which it is placed. Design with stainless steel, give the customer the result he desires even to the most demanding requests: this is our main objective.



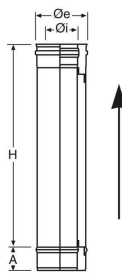


BIVENT INOX/INOX - Koncentrikus Inox-Inox

BIVENT INOX/INOX COAXIAL INOX-INOX



CIN48B..



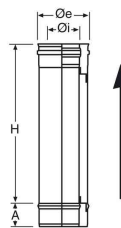
INOX-INOX KONCENTRIKUS - 1 méteres hosszelem

Length 1 m concentric in stainless steel

Øi	Øe	H	A
80	125	955	40
100	150	940	54
130	200	940	54
150	200	940	54
200	250	940	54



CIN48C..



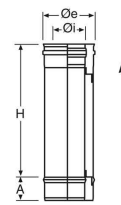
INOX-INOX KONCENTRIKUS - 0,5 méteres hosszelem

Length 0,5 m concentric in stainless steel

Øi	Øe	H	A
80	125	455	40
100	150	440	54
130	200	440	54
150	200	440	54
200	250	440	54



CIN48D..



INOX-INOX KONCENTRIKUS - 0,25 méteres hosszelem

Length 0,25 m concentric in stainless steel

Øi	Øe	H	A
80	125	205	40
100	150	190	54
130	200	190	54
150	200	190	54
200	250	190	54

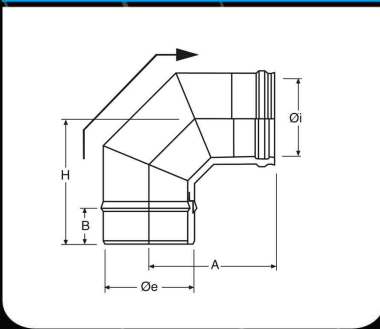


BIVENT INOX/INOX - Koncentrikus Inox-Inox

BIVENT INOX/INOX COAXIAL INOX-INOX



CIN49F..



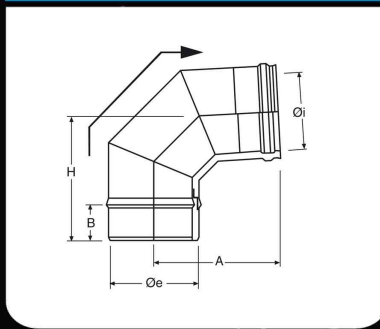
INOX-INOX KONCENTRIKUS - 90° -
os könyök

Elbow 90° concentric in stainless
steel

Øi	Øe	H	A	B
80	125	159	150	40
100	150	164	163	54
130	200	184	181	54
150	200	194	190	54
200	250	219	215	54



CIN49A..



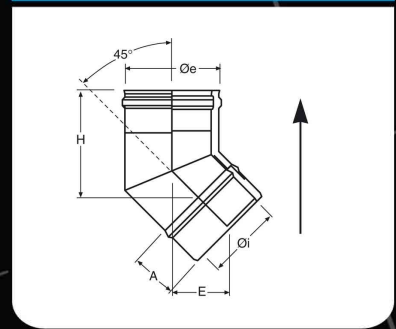
INOX-INOX KONCENTRIKUS - 87° -
os könyök

Elbow 87° concentric in stainless
steel

Øi	Øe	H	A	B
80	125	159	150	40
100	150	164	163	54
130	200	184	181	54
150	200	194	190	54
200	250	219	215	54



CIN49B..



INOX-INOX KONCENTRIKUS - 45° -
os könyök

Elbow 45° concentric in stainless
steel

Øi	Øe	H	A	E
80	125	105	40	61
100	150	116	54	71
130	200	126	54	75
150	200	134	54	78
200	250	151	54	85

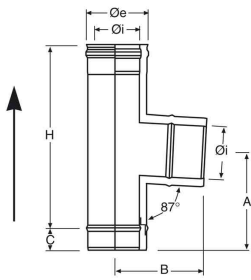


BIVENT INOX/INOX - Koncentrikus Inox-Inox

BIVENT INOX/INOX COAXIAL INOX-INOX



CIN55A..



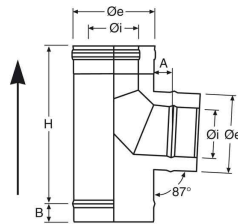
INOX-INOX KONCENTRIKUS - 87° os T idom

87° tee concentric in stainless steel

Øi	Øe	H	A	B	C
80	125	285	125	162	40
100	150	270	160	175	54
130	200	440	250	200	54
150	200	440	245	200	54
200	250	440	245	225	54



CIN55B..



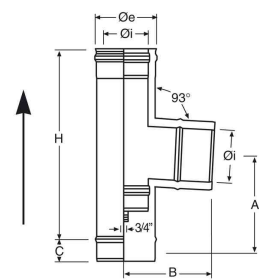
INOX-INOX KONCENTRIKUS - 87° - os belső könyök

Bend with support concentric in stainless steel

Øi	Øe	H	A	B
80	125	290	50	40
100	150	270	50	54
130	200	270	50	54
150	200	440	50	54
200	250	440	50	54



CIN55C..



INOX-INOX KONCENTRIKUS - 87° - os könyök kondenzleeresztővel

87° tee with condense drain concentric in stainless steel

Øi	Øe	H	A	B	C
80	125	285	160	162	40
100	150	270	160	175	54
130	200	440	245	200	54
150	200	440	245	200	54
200	250	440	245	225	54

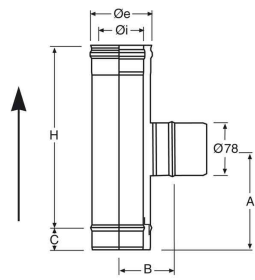


BIVENT INOX/INOX - Koncentrikus Inox-Inox

BIVENT INOX/INOX COAXIAL INOX-INOX



CIN51..



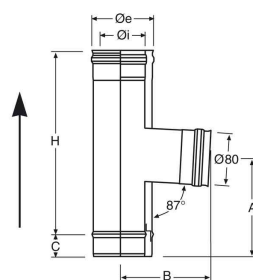
INOX-INOX KONCENTRIKUS - 90° os szűkítő T idom

90° reducing tee to single wall Ø 80 mm for air inlet concentric in stainless steel

Øi	Øe	H	A	B	C
80	125	210	120	108	40
100	150	190	120	120	54
130	200	190	120	145	54
150	200	190	120	145	54
200	250	190	120	170	54



CIN55H08



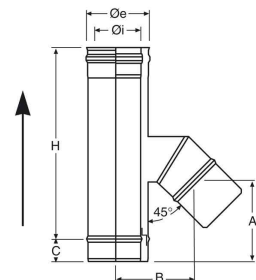
INOX-INOX KONCENTRIKUS - 90° os Tidom

90° reducing tee to single wall Ø 80 mm with female branch for exhaust fumes concentric in stainless

Øi	Øe	H	A	B	C
80	125	205	123	150	40
100	150	190	123	163	54
130	200	190	123	188	54
150	200	190	123	188	54
200	250	190	123	213	54



CIN56I..



INOX-INOX KONCENTRIKUS - 45° os szűkítő T idom

45° reducing tee to single wall Ø 80 mm for air inlet concentric in stainless steel

Øi	Øe	H	A	B	C
80	125	-	100	163	40
100	150	-	100	175	54
130	200	-	100	200	54
150	200	-	100	200	54
200	250	-	100	225	54

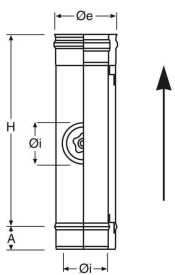


BIVENT INOX/INOX - Koncentrikus Inox-Inox

BIVENT INOX/INOX COAXIAL INOX-INOX



CIN50A..



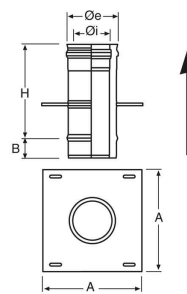
INOX-INOX KONCENTRIKUS -
Ellenőrző idom

Inspection length with round door
concentric in stainless steel

Øi	Øe	H	A
80	125	205	40
100	150	270	54
130	200	270	54
150	200	440	54
200	250	440	54



CIN69A..



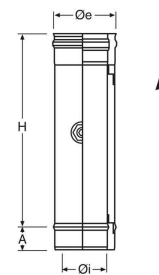
INOX-INOX KONCENTRIKUS -
Köztes súlyidom

Intermediate anchor plate concentric
in stainless steel

Øi	Øe	H	A	B
80	125	203	230	40
100	150	189	250	54
130	200	189	300	54
150	200	189	300	54
200	250	189	350	54



CIN53A..



INOX-INOX KONCENTRIKUS -
Füstgáz ellenőrző idom

Element for smoke test with
threaded sleeve concentric in
stainless steel

Øi	Øe	H	A
80	125	205	40
100	150	190	54
130	200	190	54
150	200	190	54
200	250	190	54

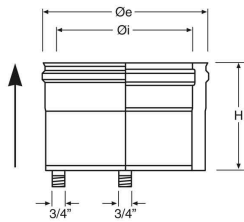


BIVENT INOX/INOX - Koncentrikus Inox-Inox

BIVENT INOX/INOX COAXIAL INOX-INOX



CIN70A..



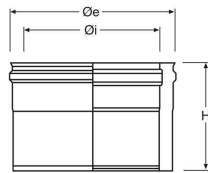
INOX-INOX KONCENTRIKUS -
Kondenzidom dupla kimenettel

Tee cap with condense drain
concentric in stainless steel

Øi	Øe	H
80	125	65
100	150	65
130	200	65
150	200	65
200	250	65

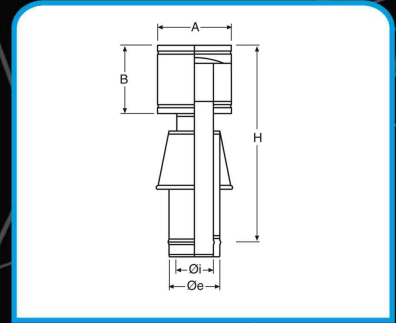


CIN51A..

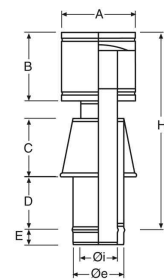


Tee cap without handle concentric in
stainless steel

Øi	Øe	H
80	125	65
100	150	65
130	200	65
150	200	65
200	250	65



CIN75A..



INOX-INOX KONCENTRIKUS -
Koncentrikus végelem

Anti downdraught cowl for air inlet
concentric in stainless steel

Øint	Øest	H	A	B
80	125	480	220	165
100	150	480	260	200

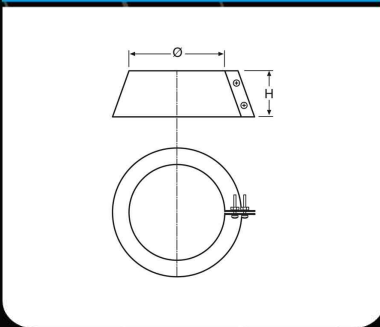


BIVENT INOX/INOX - Koncentrikus Inox-Inox

BIVENT INOX/INOX COAXIAL INOX-INOX



L316EXFAPS2S..



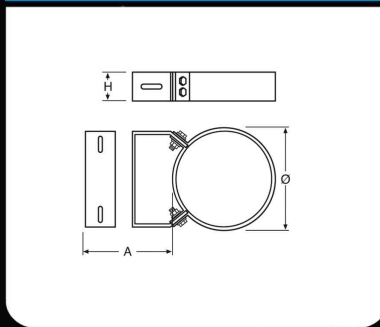
EGYFALÚ - Esőgallér

Storm collar

Ø	H
80	100
100	100
110	100
120	100
130	100
140	100
150	100
160	100
180	100
200	100
220	100
250	100
300	100
350	100
400	100
450	100
500	100
550	100
600	100
650	100
700	100
750	100
800	100



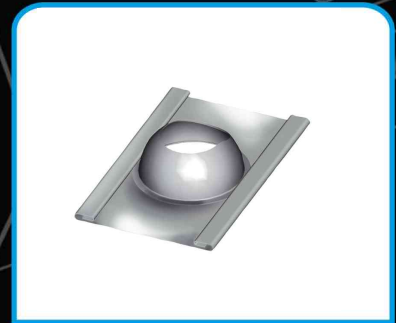
BFL316CREG..



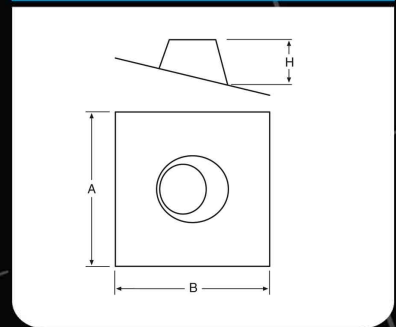
EGYFALÚ - Állítható falí távtartó

Adjustable wall bracket

Ø	H	A
80	50	100
100	50	100
110	50	100
120	50	100
130	50	100
140	50	100
150	50	100
160	50	100
180	50	100
200	50	100
220	50	100
250	50	100
300	50	100
350	50	100
400	50	100
450	-	-
500	-	-
550	-	-
600	-	-
650	-	-
700	-	-
750	-	-
800	-	-



BFL304AFPS5S..



EGYFALÚ - 5°-30°-os állítható tetőátvezető idom, alumínium palástartal

Adjustable flashing from 5° to 30° with aluminium base

Øi	H	A	B
80	100	450	550
100	100	450	550
110	105	450	550
120	120	550	650
125	120	550	650
130	120	550	650
140	135	550	650
150	135	550	650
160	135	550	650
180	135	650	750
200	135	650	750
220	190	650	750
250	190	650	750
300	190	750	850
350	190	750	850

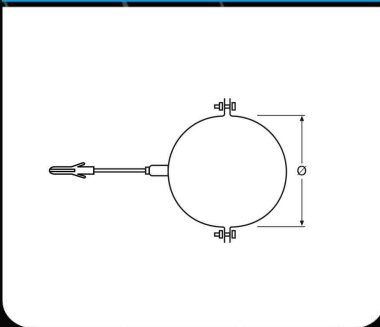


BIVENT INOX/INOX - Koncentrikus Inox-Inox

BIVENT INOX/INOX COAXIAL INOX-INOX



L316EXCCT..



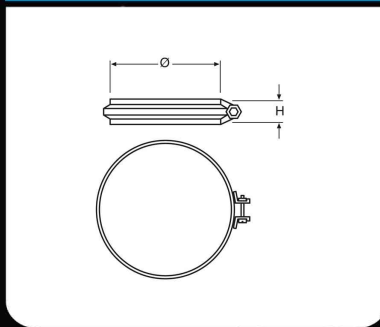
EGYFALÚ - Fali távtartó dübellel acél

Wall bracket with anchor bolt

Ø	-
80	-
100	-
110	-
120	-
125	-
130	-
140	-
150	-
160	-
180	-
200	-
220	-
250	-
300	-



L316EXFACSS..



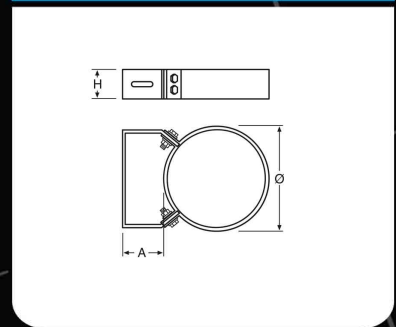
EGYFALÚ - Szorító bilincs

Locking band single wall in stainless steel

Ø	H
80	20
100	20
110	20
120	20
130	20
140	20
150	20
160	20
180	20
200	20
220	20
250	20
300	20
350	20
400	20
450	20
500	20
550	20
600	20
650	20
700	20
750	20
800	20



L316EXCOLSS..



EGYFALÚ - Fali távtartó

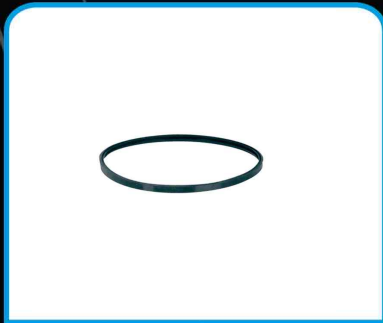
Wall bracket

Ø	H	A
80	40	50
100	40	50
110	40	50
120	40	50
130	40	50
140	40	50
150	40	50
160	40	50
180	40	50
200	40	50
220	40	50
250	40	50
300	40	50
350	40	50
400	40	50
450	40	50
500	40	50
550	40	50
600	40	50
650	40	50
700	40	50
750	40	50
800	40	50

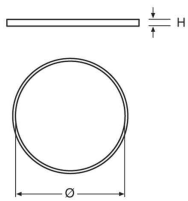


BIVENT INOX/INOX - Koncentrikus Inox-Inox

BIVENT INOX/INOX COAXIAL INOX-INOX



L316EX2GN..



● EGYFALÚ - Szilikon tömítőgyűrű

Seal black

Ø	H
80	10
100	10
110	10
120	10
125	10
130	10
140	10
150	10
160	10
180	10
200	10
220	10
250	10
300	10
350	10



Expo Inox S.p.a.
Viale Artigianato 6
27020 Borgo San Siro (PV) ITALIA

tel. +39 0382 87237a

fax +39 0382 87330

e-mail: info@expoinox.com

www.expoinox.com